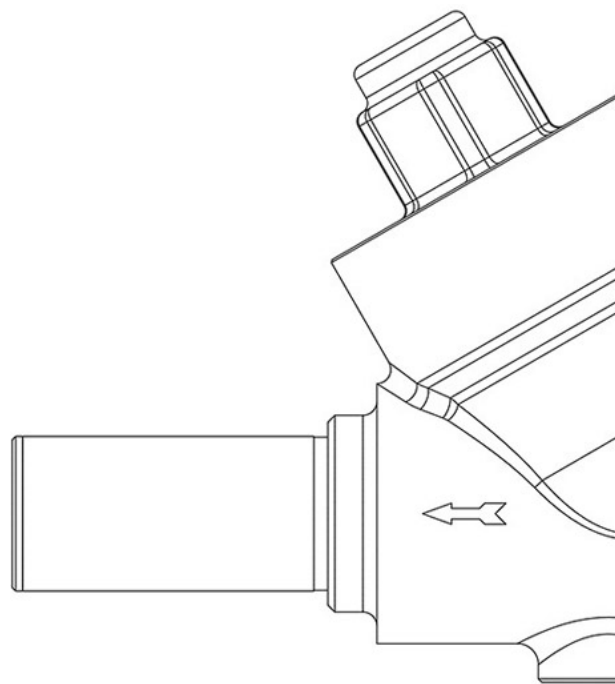


Product Code

3148EW/M22

Check Valve CO2

22mm W
PS = 140 bar - 2030 PSI



Impiego

Accessori per impieghi con refrigerante R744.

Dettagli Prodotto

Attacchi ODS Ø [in.] -

Attacchi ODS Ø [mm] -

W Ø [mm] 22

Kv [m³/h] 8,1

Pressione differenziale (2) [bar] 0,3

PS [bar] 140

MWP [psi] (1) 2030

TS [°C] min. -40

TS [°C] max. +150

Confezione n° pz 15

Note dove espressamente riportate

(1): in conformità a omologazione UL

(2): minima pressione a cui la valvola è completamente aperta