

Product Code

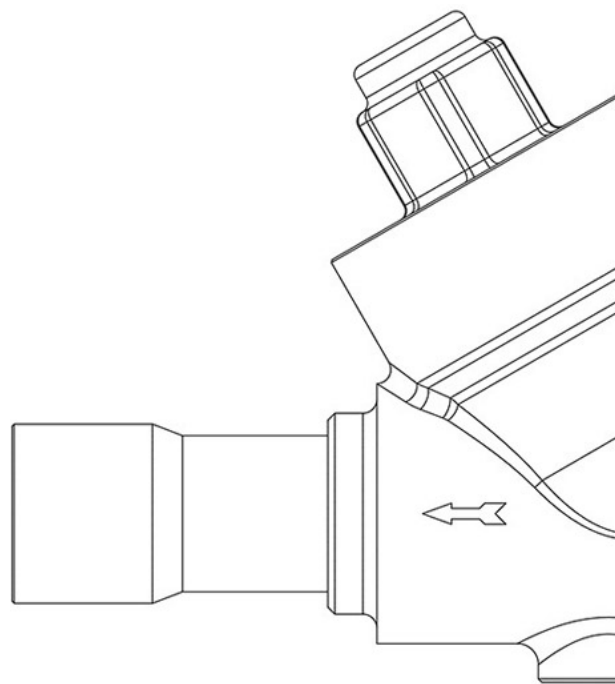
3147EW/9

Check Valve CO2

1.1/8"ODS
PS = 130 bar - 1740 PSI

G O G R E E N

R744 • NATURAL REFRIGERANT



Impiego

Accessori per impieghi con refrigerante R744.

Dettagli Prodotto

Attacchi ODS Ø [in.] 1.1/8"

Attacchi ODS Ø [mm] -

W Ø [mm] -

Kv [m³/h] 10,4

Pressione differenziale (2) [bar] 0,3

PS [bar] 130

MWP [psi] (1) 1740

TS [°C] min. -40

TS [°C] max. +150

Confezione n° pz 8

Note dove espressamente riportate

(1): in conformità a omologazione UL

(2): minima pressione a cui la valvola è completamente aperta