

Product Code

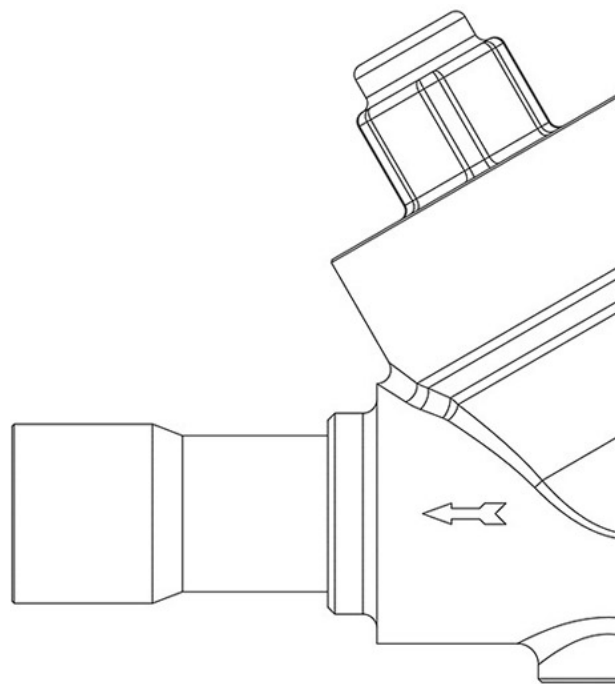
**3147EW/13**

Check Valve CO2

1.5/8" ODS<br>PS = 130 bar - 1740 PSI

**G O G R E E N**

R744 • NATURAL REFRIGERANT



Impiego

Accessori per impieghi con refrigerante R744.

Dettagli Prodotto

Attacchi ODS Ø [in.] 1.5/8"

Attacchi ODS Ø [mm] -

W Ø [mm] -

Kv [m<sup>3</sup>/h] 27

Pressione differenziale (2) [bar] 0,3

PS [bar] 130

MWP [psi] (1) 1740

TS [°C] min. -40

TS [°C] max. +150

Confezione n° pz 1

Note dove espressamente riportate

(1): in conformità a omologazione UL

(2): minima pressione a cui la valvola è completamente aperta