

Product Code

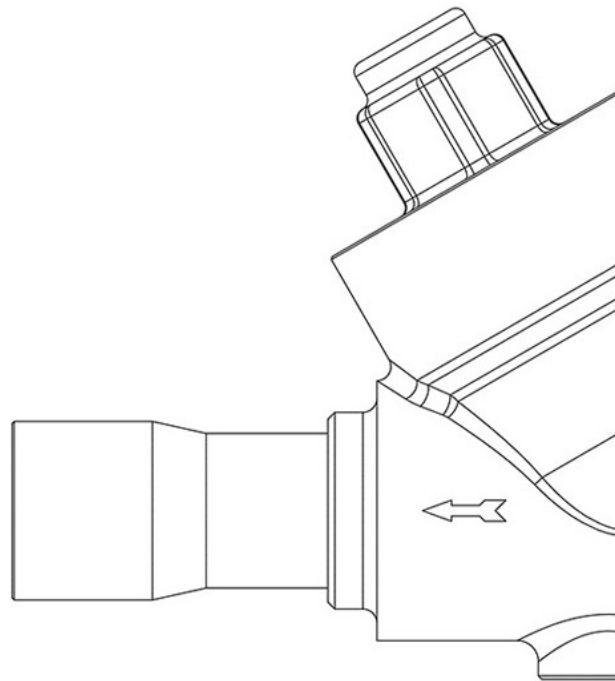
3145EW/17

Check Valve CO2

2.1/8"-54mm ODS
PS = 80 bar - 1160 PSI

G O G R E E N

R744 • NATURAL REFRIGERANT



Impiego

Accessori per impieghi con refrigerante R744.

Dettagli Prodotto

Attacchi ODS Ø [in.] 2.1/8"

Attacchi ODS Ø [mm] 54

W Ø [mm] -

Kv [m³/h] 39

Pressione differenziale (2) [bar] 0,3

PS [bar] 80

MWP [psi] (1) 1160

TS [°C] min. -40

TS [°C] max. +150

Confezione n° pz 1

Note dove espressamente riportate

(1): in conformità a omologazione UL

(2): minima pressione a cui la valvola è completamente aperta