

## Product Code

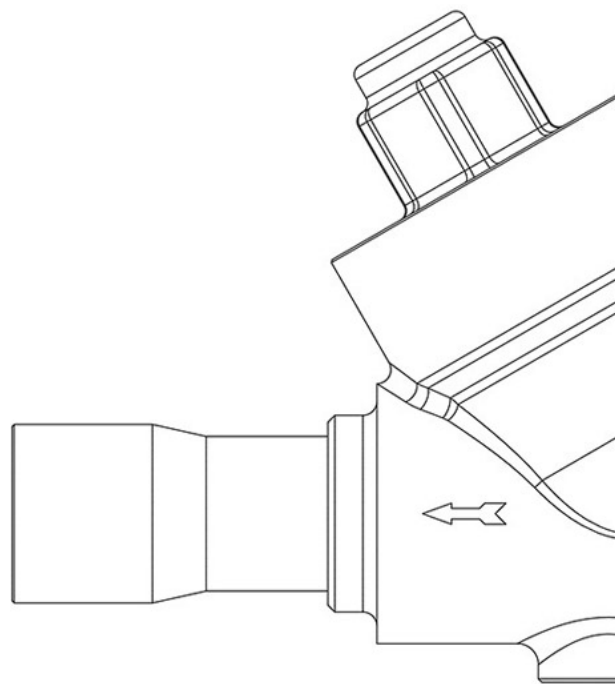
# 3145EW/11

Check Valve CO2

1.3/8"-35mm ODS<br>PS = 80 bar - 1160 PSI

**GO GREEN**

R744 • NATURAL REFRIGERANT



## Impiego

Accessori per impieghi con refrigerante R744.

## Dettagli Prodotto

Attacchi ODS Ø [in.] 1.3/8"

Attacchi ODS Ø [mm] 35

W Ø [mm] -

Kv [m<sup>3</sup>/h] 15,6

Pressione differenziale (2) [bar] 0,3

PS [bar] 80

MWP [psi] (1) 1160

TS [°C] min. -40

TS [°C] max. +150

Confezione n° pz 5

## Note dove espressamente riportate

(1): in conformità a omologazione UL

(2): minima pressione a cui la valvola è completamente aperta