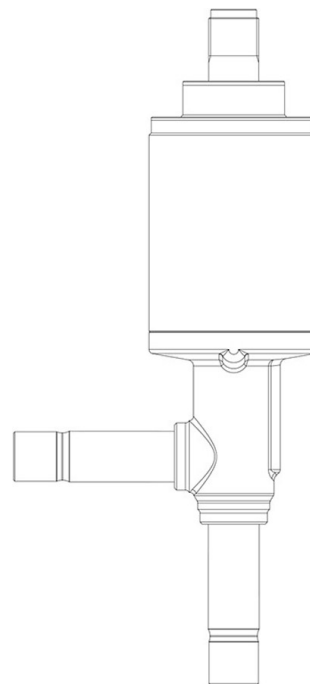


Product Code

27115/M10

Electronic Expansion Valve
10mm ODS
PS = 50 bar



POLYHEDRA

Impiego

Valvole di espansione con motore passo-passo Castel serie 271, 272, 273 regolano il flusso del refrigerante liquido negli evaporatori modulando la posizione dell'otturatore della valvola in un orificio calibrato, consentendo un'ampia gamma di regolazione della capacità

Accessori per impieghi con i seguenti refrigeranti, classificati A1, A2L, A3 secondo la norma ASHRAE 34: 2019:

HFC (R134A, R32, R404A, R407C, R410A, R507)

HFO (R1234YF, R1234ZE)

HFO + HFC (R448A, R449A, R450A, R452A, R452B, R454A, R454B, R454C, R455A, R513A, R515A, R515B)

HC (R290, R600, R600A, R1270)

Dettagli Prodotto

Attacchi In Ø [in.]	-
Attacchi In Ø [mm]	10
Out Ø [in.]	-
Out Ø [mm]	10
PS [bar]	50
TS [°C] min.	-40
TS [°C] max.	+60

Tensione [V]	6
Potenza [W]	2,4
Passi	415
Grado di protezione	IP65
Confezione n° pz	5

Note dove espressamente riportate

Motore passo-passo bipolare a magneti permanenti