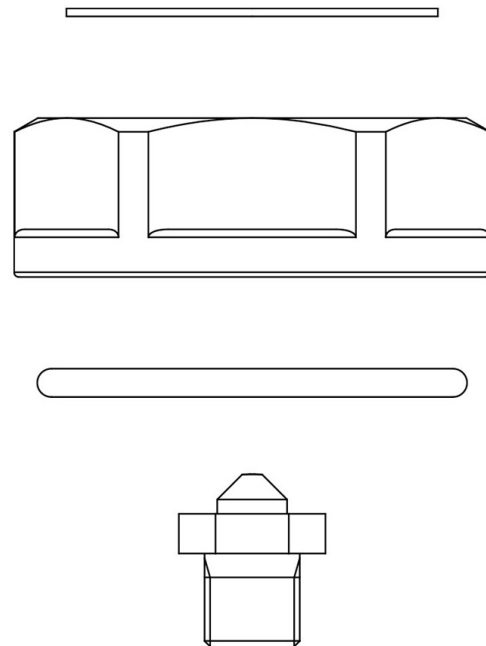


Product Code

9151C/R61

Orifice Assemblies



Impiego

Accessori per impieghi con i seguenti refrigeranti, classificati A1, A2L, A3 secondo la norma ASHRAE 34: 2019:

HFC (R134A, R32, R404A, R407C, R410A, R507)

HFO (R1234YF, R1234ZE)

HFO + HFC (R448A, R449A, R450A, R452A, R452B, R454A, R454B, R454C, R455A, R513A, R515A, R515B)

HC (R290, R600, R600A, R1270)

Queste valvole sono commercializzate unicamente nella versione senza bobina (suffisso S), con 9 orifici montati per una potenzialità crescente da 1 a 22 kW con R410A.

Dettagli Prodotto

Tipo orificio 00

Potenzialità nominali (1) [kW] R10,22

Potenzialità nominali (1) [kW] R: 0,49

R404A 0,21

R507 0,21

R407C 0,29

R410A 0,34

R1234ze 0,17

R1234yf 0,16

R448A 0,27

R449A 0,27

R450A 0,19

Castel non si assume alcuna responsabilità per eventuali errori nei cataloghi, opuscoli e altro materiale stampato o indicato nel sito Castel.it. Castel si riserva il diritto di modificare i propri prodotti senza preavviso. Tutti i marchi in questo materiale sono di proprietà di Castel. Tutti i diritti riservati.

Castel assumes no responsibility for any errors in catalogs, brochures and other material printed or indicated on the Castel.it website. Castel reserves the right to modify its products without notice. All trademarks in this material are the property of Castel. All rights reserved.

R452A	0,21
R452B	0,38
R454A	0,28
R454B	0,38
R454C	0,24
R513A	0,19
R515A	0,17
R515B	0,17
R290	0,30
R600	0,19
R600a	0,19
R1270	0,33
Confezione n° pz	180

Note dove espressamente riportate

(1) Le potenzialità nominali sono riferite a:

- Temperatura d'evaporazione $T_{\text{evap}} = + 5 \text{ °C}$
- Temperatura di condensazione $T_{\text{cond}} = + 32 \text{ °C}$
- Temperatura del liquido all'ingresso della valvola $T_{\text{liq}} = + 28 \text{ °C}$