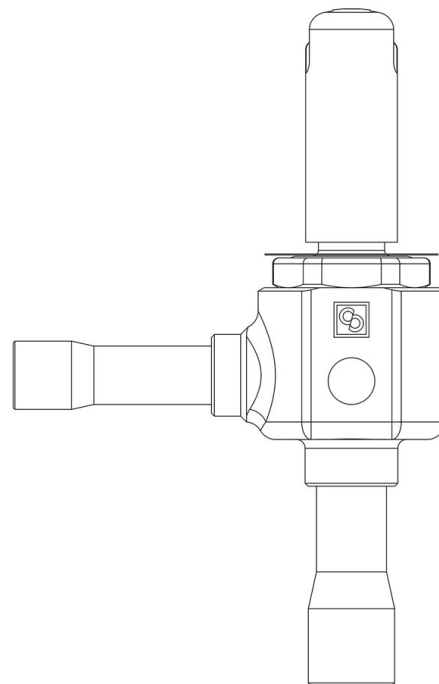


Product Code

2028N/4S09

PWM Expansion Valve

1/2"x5/8" ODS Seat 09
PS = 50 bar



POLYHEDRA

Impiego

Accessori per impieghi con i seguenti refrigeranti, classificati A1, A2L, A3 secondo la norma ASHRAE 34: 2019:

HFC (R134A, R32, R404A, R407C, R410A, R507)

HFO (R1234YF, R1234ZE)

HFO + HFC (R448A, R449A, R450A, R452A, R452B, R454A, R454B, R454C, R455A, R513A, R515A, R515B)

HC (R290, R600, R600A, R1270)

Queste valvole sono commercializzate unicamente nella versione senza bobina (suffisso S), con 9 orifici montati per una potenzialità crescente da 1 a 22 kW con R410A.

Dettagli Prodotto

Tipo orificio	09
Attacchi In Ø [in.]	1/2"
Attacchi In Ø [mm]	-
Out Ø [in.]	5/8"
Out Ø [mm]	-
Kv [m³/h]	0,25
PS [bar]	50
TS [°C] min.	-40
TS [°C] max.	+100
Confezione n° pz	17

Note dove espressamente riportate

per le potenzialità nominali vedere tabella dei gruppi orificio