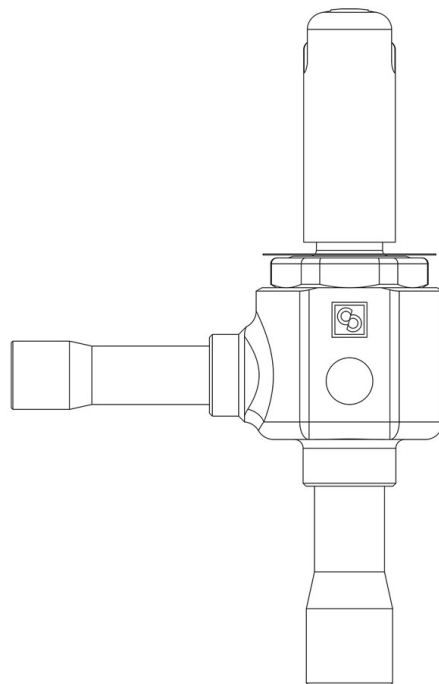


## Product Code

# 2028C/3S03

PWM Expansion Valve



### Impiego

Accessori per impieghi con i seguenti refrigeranti, classificati A1, A2L, A3 secondo la norma ASHRAE 34: 2019:

HFC (R134A, R32, R404A, R407C, R410A, R507)

HFO (R1234YF, R1234ZE)

HFO + HFC (R448A, R449A, R450A, R452A, R452B, R454A, R454B, R454C, R455A, R513A, R515A, R515B)

HC (R290, R600, R600A, R1270)

Queste valvole sono commercializzate unicamente nella versione senza bobina (suffisso S), con 9 orifici montati per una potenzialità crescente da 1 a 22 kW con R410A.

### Dettagli Prodotto

<b>Tipo orificio</b>	03
<b>Attacchi In Ø [in.]</b>	3/8"
<b>Attacchi In Ø [mm]</b>	-
<b>Out Ø [in.]</b>	1/2"
<b>Out Ø [mm]</b>	-
<b>Kv [m<sup>3</sup>/h]</b>	0,023
<b>PS [bar]</b>	90
<b>MWP [psi] (1)</b>	1305
<b>TS [°C] min. (2)</b>	-80
<b>TS [°C] max.</b>	+60
<b>Confezione n° pz</b>	17

## Note dove espressamente riportate

per le potenzialità nominali vedere tabella dei gruppi orificio

(1): in conformità a omologazione UL

(2): UL -50°C