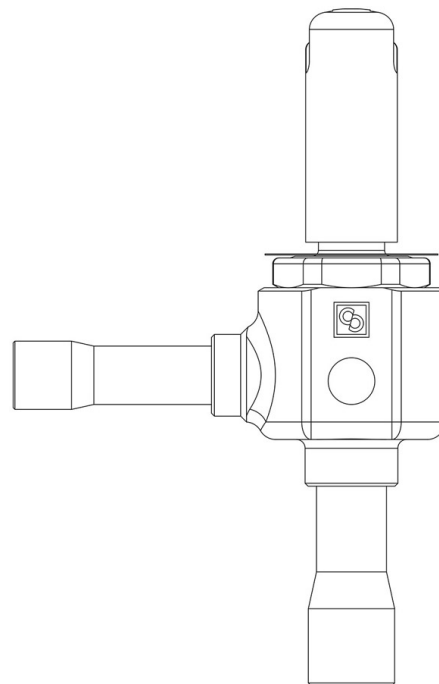


Product Code

2028C/3S02

PWM Expansion Valve



Impiego

Accessori per impieghi con i seguenti refrigeranti, classificati A1, A2L, A3 secondo la norma ASHRAE 34: 2019:

HFC (R134A, R32, R404A, R407C, R410A, R507)

HFO (R1234YF, R1234ZE)

HFO + HFC (R448A, R449A, R450A, R452A, R452B, R454A, R454B, R454C, R455A, R513A, R515A, R515B)

HC (R290, R600, R600A, R1270)

Queste valvole sono commercializzate unicamente nella versione senza bobina (suffisso S), con 9 orifici montati per una potenzialità crescente da 1 a 22 kW con R410A.

Dettagli Prodotto

Tipo orificio	02
Attacchi In Ø [in.]	3/8"
Attacchi In Ø [mm]	-
Out Ø [in.]	1/2"
Out Ø [mm]	-
Kv [m³/h]	0,017
PS [bar]	90
MWP [psi] (1)	1305
TS [°C] min. (2)	-80
TS [°C] max.	+60
Confezione n° pz	17

Note dove espressamente riportate

per le potenzialità nominali vedere tabella dei gruppi orificio

(1): in conformità a omologazione UL

(2): UL -50°C