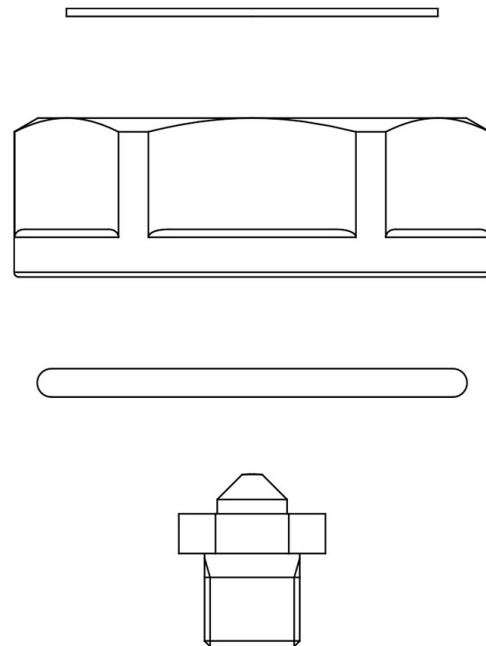


Product Code

9150C/R63

Orifice Assemblies



Impiego

Accessori per impieghi con refrigerante R744.

Queste valvole sono commercializzate unicamente nella versione senza bobina (suffisso S), con 9 orifici montati per una potenzialità crescente da 2 a 43 kW.

Dettagli Prodotto

Tipo orificio 01

Potenzialità nominali (1) [kW] R 2,09

Confezione n° pz 180

Note dove espressamente riportate

(1) Le potenzialità nominali sono riferite a:

- Temperatura d'evaporazione $T_{\text{evap}} = - 25 \text{ }^{\circ}\text{C}$
- Temperatura di condensazione $T_{\text{cond}} = + 0 \text{ }^{\circ}\text{C}$
- Temperatura del liquido all'ingresso della valvola $T_{\text{liq}} = - 4 \text{ }^{\circ}\text{C}$