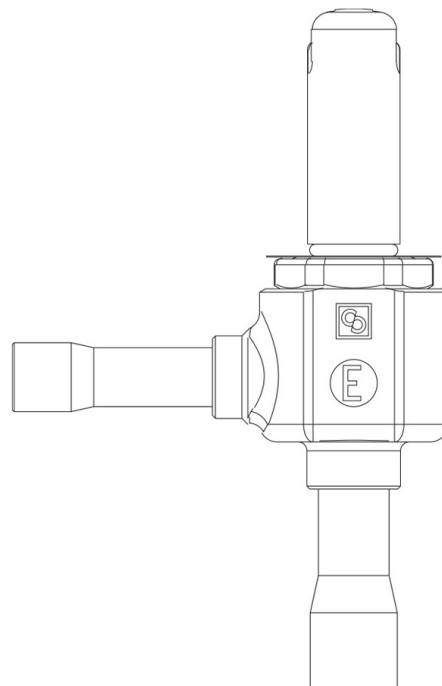


Product Code

2028E/M10S03

PWM Expansion Valve CO2
10mmx12mm ODS Seat 03
PS = 90 bar



Impiego

Accessori per impieghi con refrigerante R744.

Queste valvole sono commercializzate unicamente nella versione senza bobina (suffisso S), con 9 orifizi montati per una potenzialità crescente da 2 a 43 kW.

Dettagli Prodotto

Tipo orificio 03

Attacchi In Ø [in.] -

Attacchi In Ø [mm] 10

Out Ø [in.] -

Out Ø [mm] 12

Kv [m³/h] 0,023

PS [bar] 90

MWP [psi] (1) 1305

TS [°C] min. min. -50

TS [°C] max. max. +100

Confezione n° pz 17

Note dove espressamente riportate

per le potenzialità nominali vedere tabella dei gruppi orificio

Castel non si assume alcuna responsabilità per eventuali errori nei cataloghi, opuscoli e altro materiale stampato o indicato nel sito Castel.it. Castel si riserva il diritto di modificare i propri prodotti senza preavviso. Tutti i marchi in questo materiale sono di proprietà di Castel. Tutti i diritti riservati.

Castel assumes no responsibility for any errors in catalogs, brochures and other material printed or indicated on the Castel.it website. Castel reserves the right to modify its products without notice. All trademarks in this material are the property of Castel. All rights reserved.

(1): in conformità a omologazione UL