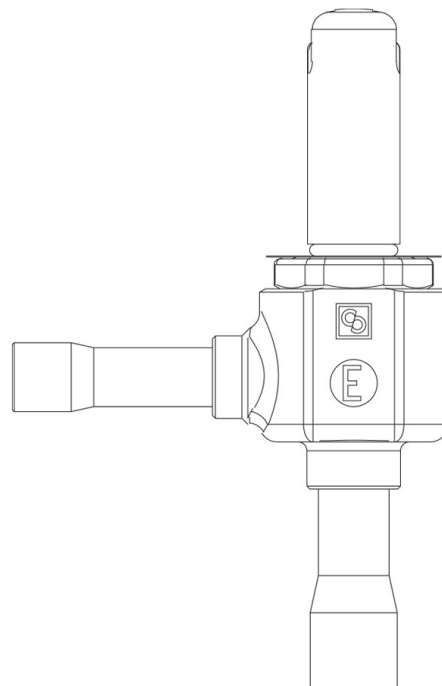


Product Code

2028E/4S09

PWM Expansion Valve CO2
1/2"x5/8" ODS Seat 09
PS = 90 bar



Impiego

Accessori per impieghi con refrigerante R744.

Queste valvole sono commercializzate unicamente nella versione senza bobina (suffisso S), con 9 orifici montati per una potenzialità crescente da 2 a 43 kW.

Dettagli Prodotto

| | |
|------------------------|------|
| Tipo orificio | 09 |
| Attacchi In Ø [in.] | 1/2" |
| Attacchi In Ø [mm] | - |
| Out Ø [in.] | 5/8" |
| Out Ø [mm] | - |
| Kv [m ³ /h] | 0,25 |
| PS [bar] | 90 |
| MWP [psi] (1) | 1305 |
| TS [°C] min. min. | -50 |
| TS [°C] max. max. | +100 |
| Confezione n° pz | 17 |

Note dove espressamente riportate

per le potenzialità nominali vedere tabella dei gruppi orificio

Castel non si assume alcuna responsabilità per eventuali errori nei cataloghi, opuscoli e altro materiale stampato o indicato nel sito Castel.it. Castel si riserva il diritto di modificare i propri prodotti senza preavviso. Tutti i marchi in questo materiale sono di proprietà di Castel. Tutti i diritti riservati.

Castel assumes no responsibility for any errors in catalogs, brochures and other material printed or indicated on the Castel.it website. Castel reserves the right to modify its products without notice. All trademarks in this material are the property of Castel. All rights reserved.

(1): in conformità a omologazione UL