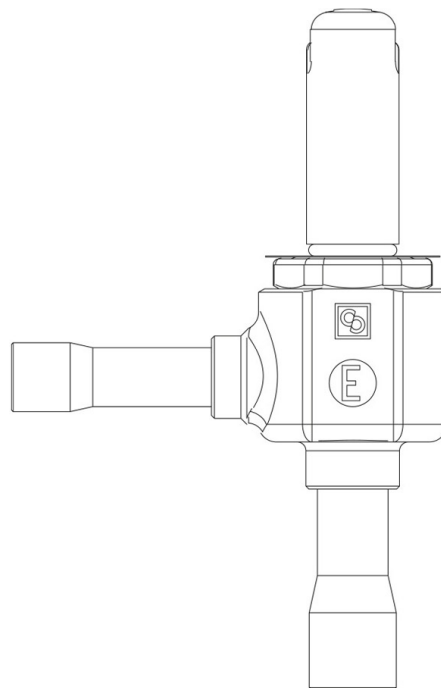


Product Code

2028E/3S00

PWM Expansion Valve CO2
3/8"x1/2" ODS Seat 00
PS = 90 bar



Impiego

Accessori per impieghi con refrigerante R744.

Queste valvole sono commercializzate unicamente nella versione senza bobina (suffisso S), con 9 orifici montati per una potenzialità crescente da 2 a 43 kW.

Dettagli Prodotto

Tipo orificio	00
Attacchi In Ø [in.]	3/8"
Attacchi In Ø [mm]	-
Out Ø [in.]	1/2"
Out Ø [mm]	-
Kv [m ³ /h]	0,0027
PS [bar]	90
MWP [psi] (1)	1305
TS [°C] min. min.	-50
TS [°C] max. max.	+100
Confezione n° pz	17

Note dove espressamente riportate

per le potenzialità nominali vedere tabella dei gruppi orificio
(1): in conformità a omologazione UL