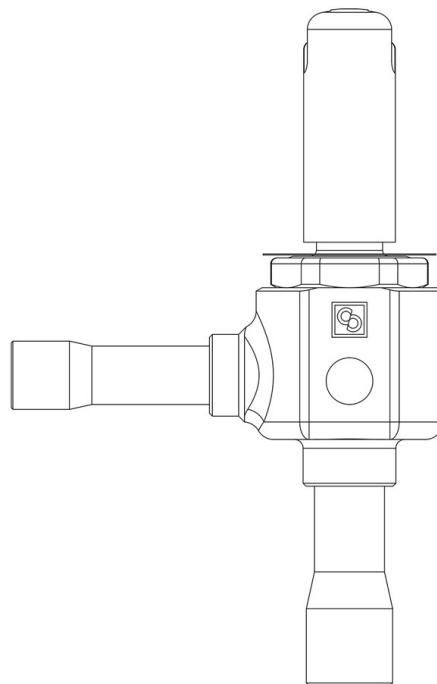


Product Code

2028C/4S07

PWM Expansion Valve



Impiego

Accessori per impieghi con refrigerante R744.

Queste valvole sono commercializzate unicamente nella versione senza bobina (suffisso S), con 9 orifici montati per una potenzialità crescente da 2 a 43 kW.

Dettagli Prodotto

| | |
|------------------------|------|
| Tipo orificio | 07 |
| Attacchi In Ø [in.] | 1/2" |
| Attacchi In Ø [mm] | - |
| Out Ø [in.] | 5/8" |
| Out Ø [mm] | - |
| Kv [m ³ /h] | 0,2 |
| PS [bar] | 90 |
| MWP [psi] (1) | 1305 |
| TS [°C] min. (2) | -80 |
| TS [°C] max. | +60 |
| Confezione n° pz | 17 |

Note dove espressamente riportate

per le potenzialità nominali vedere tabella dei gruppi orificio

(1): in conformità a omologazione UL

(2): UL -50°C