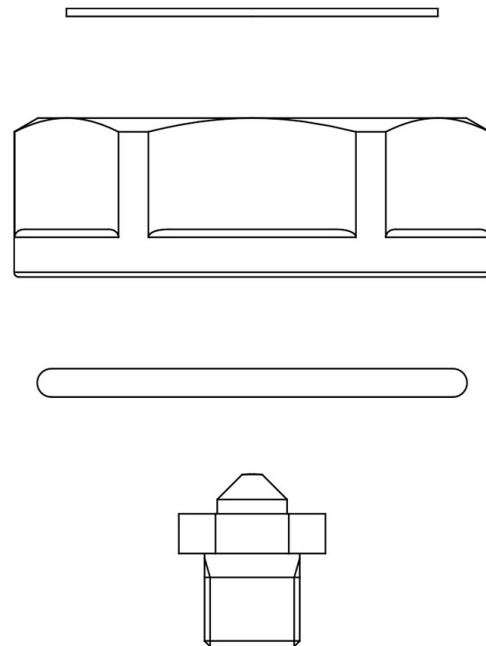


Product Code

9150C/R65

Orifice Assemblies



Impiego

Le valvole espansione a solenoide con il suffisso EX sono conformi agli ESR della Direttiva 2014/34/UE ATEX. Sono apparecchi destinati a impieghi su impianti frigoriferi collocati in aree classificate a rischio esplosione Zona 2, secondo quanto definito nell'Allegato I della Direttiva 1999/92/CE.

Accessori per impieghi con i seguenti refrigeranti, classificati A1, A2L, A3 secondo la norma ASHRAE 34: 2019:

HFC (R134A, R32, R404A, R407C, R410A, R507)

HFO (R1234YF, R1234ZE)

HFO + HFC (R448A, R449A, R450A, R452A, R452B, R454A, R454B, R454C, R455A, R513A, R515A, R515B)

HC (R290, R600, R600A, R1270)

Queste valvole sono commercializzate esclusivamente nella versione con bobina omologata ATEX (suffisso A6), con 9 orifici montati per una potenzialità crescente da 2 a 36 kW con R290

Dettagli Prodotto

Tipo orificio	03
Potenzialità nominali (1) [kW]	R1 1,86
Potenzialità nominali (1) [kW]	R2 4,13
R404A	1,74
R507	1,74
R407C	2,42
R410A	2,84
R1234ze	1,46
R1234yf	1,37
R448A	2,32

R449A	2,27
R450A	1,63
R452A	1,80
R452B	3,21
R454A	2,35
R454B	3,24
R454C	2,00
R513A	1,58
R515A	1,41
R515B	1,40
R290	2,51
R600	1,59
R600a	1,64
R1270	2,80
Confezione n° pz	180

Note dove espressamente riportate

(1) Le potenzialità nominali sono riferite a:

- Temperatura d'evaporazione $T_{\text{evap}} = + 5 \text{ }^{\circ}\text{C}$
- Temperatura di condensazione $T_{\text{cond}} = + 32 \text{ }^{\circ}\text{C}$
- Temperatura del liquido all'ingresso della valvola $T_{\text{liq}} = + 28 \text{ }^{\circ}\text{C}$