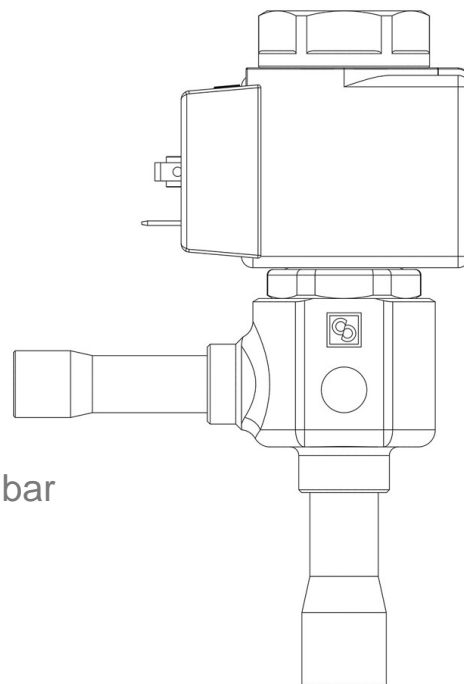


Product Code

2028EX/M10A601

PWM Expansion Valve

10mm x 12mm ODS Seat 01 - 220/230V
PS = 50 bar



POLYHEDRA

Impiego

Le valvole despansione a solenoide con il suffisso EX sono conformi agli ESR della Direttiva 2014/34/UE ATEX. Sono apparecchi destinati a impieghi su impianti frigoriferi collocati in aree classificate a rischio desplusione Zona 2, secondo quanto definito nell'Allegato I della Direttiva 1999/92/CE.

Accessori per impieghi con i seguenti refrigeranti, classificati A1, A2L, A3 secondo la norma ASHRAE 34: 2019:

HFC (R134A, R32, R404A, R407C, R410A, R507)

HFO (R1234YF, R1234ZE)

HFO + HFC (R448A, R449A, R450A, R452A, R452B, R454A, R454B, R454C, R455A, R513A, R515A, R515B)

HC (R290, R600, R600A, R1270)

Queste valvole sono commercializzate esclusivamente nella versione con bobina omologata ATEX (suffisso A6), con 9 orifici montati per una potenzialità crescente da 2 a 36 kW con R290

Dettagli Prodotto

Tipo orificio	01
Attacchi In Ø [in.]	-
Attacchi In Ø [mm]	10
Out Ø [in.]	-
Out Ø [mm]	12
Kv [m ³ /h]	0,01
PS [bar]	50
TS [°C] min.	-40

TS [°C] max.	+100
--------------	------

Confezione n° pz	15
------------------	----

Note dove espressamente riportate

per le potenzialità nominali vedere tabella dei gruppi orificio