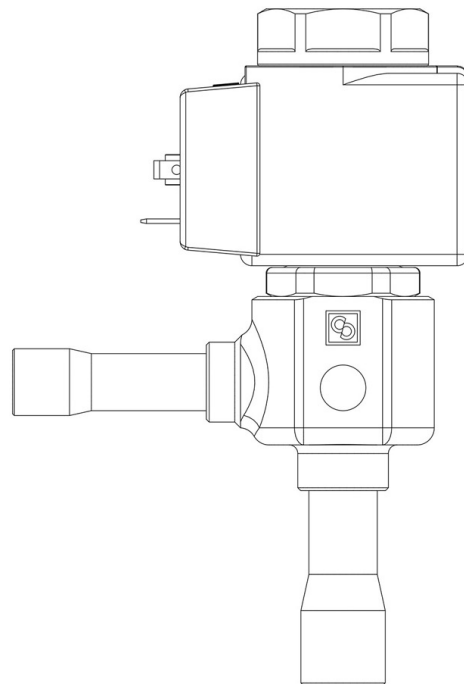


Product Code

2028EX/4A609



POLYHEDRA

Impiego

Le valvole espansione a solenoide con il suffisso EX sono conformi agli ESR della Direttiva 2014/34/UE ATEX. Sono apparecchi destinati a impieghi su impianti frigoriferi collocati in aree classificate a rischio esplosione Zona 2, secondo quanto definito nell'Allegato I della Direttiva 1999/92/CE.

Accessori per impieghi con i seguenti refrigeranti, classificati A1, A2L, A3 secondo la norma ASHRAE 34: 2019:

HFC (R134A, R32, R404A, R407C, R410A, R507)

HFO (R1234YF, R1234ZE)

HFO + HFC (R448A, R449A, R450A, R452A, R452B, R454A, R454B, R454C, R455A, R513A, R515A, R515B)

HC (R290, R600, R600A, R1270)

Queste valvole sono commercializzate esclusivamente nella versione con bobina omologata ATEX (suffisso A6), con 9 orifici montati per una potenzialità crescente da 2 a 36 kW con R290

Dettagli Prodotto

Tipo orificio	09
Attacchi In Ø [in.]	1/2"
Attacchi In Ø [mm]	-
Out Ø [in.]	5/8"
Out Ø [mm]	-
Kv [m ³ /h]	0,25
PS [bar]	50
TS [°C] min.	-40

TS [°C] max.	+100
--------------	------

Confezione n° pz	15
------------------	----

Note dove espressamente riportate

per le potenzialità nominali vedere tabella dei gruppi orificio