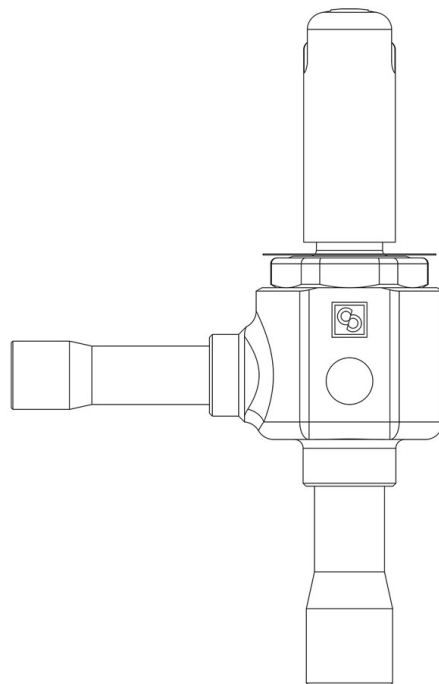


Product Code

2028C/M10S06

PWM Expansion Valve



Impiego

Accessori per impieghi con i seguenti refrigeranti, classificati A1 secondo la norma ASHRAE 34: 2019:

HCFC (R22)

HFC (R134a, R404A, R407C, R410A, R507)

HFO (R1234ze)

HFO + HFC (R448A, R449A, R450A, R452A, R513A,
R515A, R515B)

Queste valvole sono commercializzate unicamente nella versione senza bobina (suffisso S), con 9 orifici montati per una potenzialità crescente da 1 a 22 kW con R410A.

Dettagli Prodotto

Tipo orificio 06

Attacchi In Ø [in.] -

Attacchi In Ø [mm] 10

Out Ø [in.] -

Out Ø [mm] 12

Kv [m³/h] 0,113

PS [bar] 90

MWP [psi] (1) 1305

TS [°C] min. (2) -80

TS [°C] max. +60

Confezione n° pz 17

Note dove espressamente riportate

per le potenzialità nominali vedere tabella dei gruppi orificio

(1): in conformità a omologazione UL

(2): UL -50°C