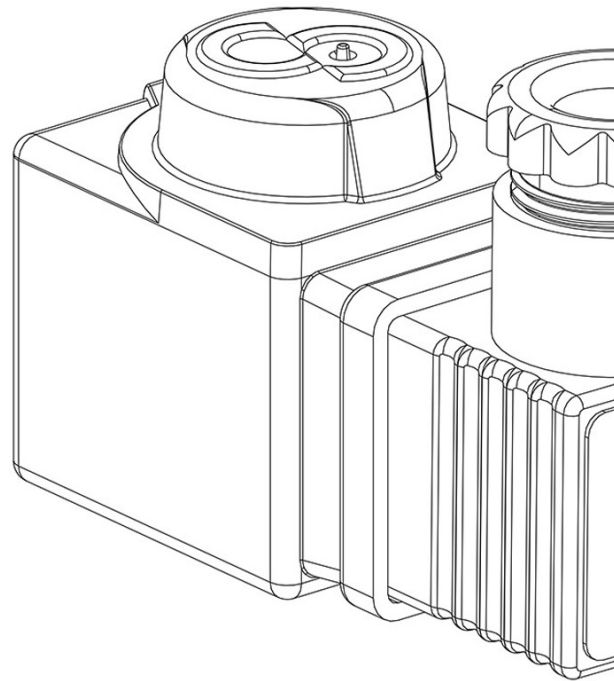


Product Code

9910/RD1

Smart Connector Package
12VDC



G GREEN

STABILIZZAZIONE ELETTRICA

P LYHEDRA

CL ASSIC

Impiego

I sistemi SMART CONNECTOR serie 9910 sono realizzati dall'accoppiamento di un connettore serie 9152, dotato di un circuito elettronico integrato nel connettore stesso, con una specifica bobina serie 9300, dedicata al connettore stesso. Questi sistemi sono stati progettati dalla Castel per essere installati su valvole solenoidi Castel normalmente chiuse e permettono:

una riduzione del consumo energetico a regime con conseguente riduzione della temperatura di lavoro

un prolungamento della vita della bobina

un aumento del valore di MODP della valvola

Grado di protezione IP65. Tensioni disponibili; 24 VAC 50/60 Hz, 220 VAC 50/60 Hz, 240VAC 50/60 HZ, 12 VDC, 24VDC.

Dettagli Prodotto

Tensione [V] 12 D.C.

Frequenza [Hz] -

T boost [msec] 130

Potenza esercizio [W] 3

Potenza avvio [W] 50

Confezione n° pz 12