

Product Code

**9720/RA6**

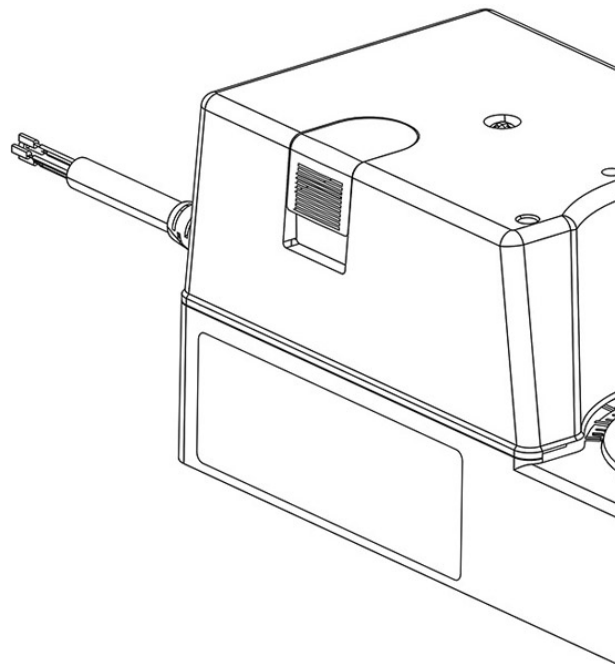
Electrical Actuator  
30Nm 230V 50Hz

GO GREEN

BY A MATHEMATICAL DECISION

POLYHEDRA

CLASSIC



## Impiego

Il servomotore può essere montato, tramite opportuni adattatori flangiati, ai rubinetti a sfera a due vie e ai rubinetti a sfera a tre vie manuali. Sono montati direttamente sui rubinetti a sfera a tre vie motorizzati. Effettuato questo accoppiamento è possibile operare da remoto sull'apertura/chiusura del rubinetto stesso o in alternativa, escludendo il servomotore, operare in manuale sul rubinetto.

Castel costruisce servomotori con diverse caratteristiche in funzione dell'utilizzo: sono costituiti da una custodia in materiale sintetico autoestinguente che contiene il motore, l'elettronica di comando e disinserzione in funzione della coppia il riduttore a ingranaggi e il sistema di fissaggio autocentrante della asta al rubinetto. Nel caso di interruzione dell'alimentazione al servomotore è possibile disinserire il riduttore ad ingranaggi tramite un'apposita leva, permettendo così l'azionamento manuale del rubinetto.

Sono inoltre disponibili dei contatti ausiliari in commutazione per la remotizzazione dello stato del rubinetto.

## Dettagli Prodotto

|                            |       |
|----------------------------|-------|
| <b>Tensione [V]</b>        | 230   |
| <b>Frequenza [Hz]</b>      | 50/60 |
| <b>Potenza [W]</b>         | 3,7   |
| <b>Grado di protezione</b> | IP 43 |
| <b>Angolo di manovra</b>   | 90°   |

|                                       |  |
|---------------------------------------|--|
| <b>Coppia [Nm]</b>                    | 30   |
| <b>Tempo di marcia [sec]</b>          | 120  |
| <b>Temperatura ambiente [°C] min.</b> | -20  |
| <b>Temperatura ambiente [°C] max.</b> | +50  |
| <b>Adatto per rubinetto a sfera</b>   | vedere gli accoppiamenti indicati nella tabella SCHEMA ACCOPPIAMENTI |
| <b>Confezione n° pz</b>               | 1  |

## Note dove espressamente riportate

- (1) Connessioni elettriche : uscita in commutazione a 2 punti (aperto/chiuso) oppure uscita in continua (0 ÷ 10V)
- (2) Connessioni elettriche : uscita in commutazione a 2 punti (aperto/chiuso)
- (3) Connessioni elettriche : uscita in continua (0 ÷ 10V)