

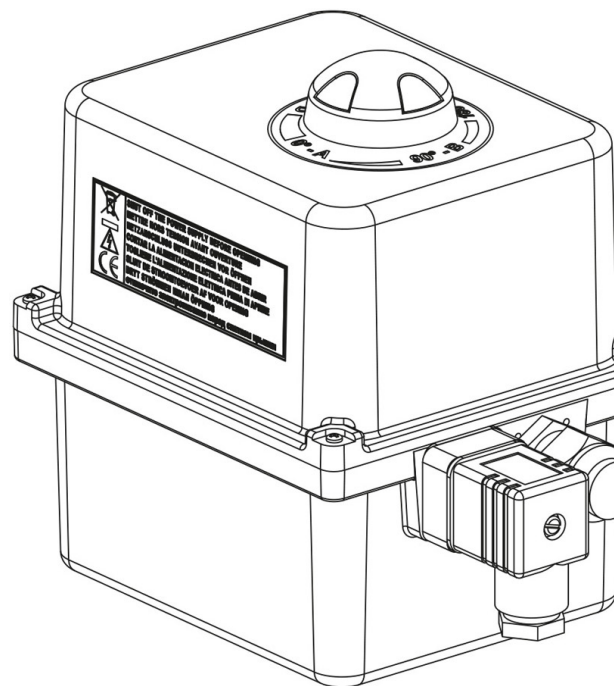
Product Code

9740/RA6

Electrical Actuator
100Nm 230V 50/60Hz

POLYHEDRA

CLASSIC



Impiego

Il servomotore può essere montato, tramite opportuni adattatori flangiati, ai rubinetti a sfera a due vie e ai rubinetti a sfera a tre vie manuali. Sono montati direttamente sui rubinetti a sfera a tre vie motorizzati. Effettuato questo accoppiamento è possibile operare da remoto sull'apertura/chiusura del rubinetto stesso o in alternativa, escludendo il servomotore, operare in manuale sul rubinetto.

Castel costruisce servomotori con diverse caratteristiche in funzione dell'utilizzo: sono costituiti da una custodia in materiale sintetico autoestinguente che contiene il motore, l'elettronica di comando e disinserzione in funzione della coppia il riduttore a ingranaggi e il sistema di fissaggio autocentrante dell'asta al rubinetto. Nel caso di interruzione dell'alimentazione al servomotore è possibile disinserire il riduttore ad ingranaggi tramite un'apposita leva, permettendo così l'azionamento manuale del rubinetto. Sono inoltre disponibili dei contatti ausiliari in commutazione per la remotizzazione dello stato del rubinetto.

Dettagli Prodotto

Tensione [V]	230
Frequenza [Hz]	50/60
Potenza [W]	45
Grado di protezione	IP 66
Angolo di manovra	90°
Coppia [Nm]	100
Tempo di marcia [sec]	120

Temperatura ambiente [°C] min. -10

Temperatura ambiente [°C] max. +55

Adatto per rubinetto a sfera vedere gli accoppiamenti indicati nella tabella SCHEMA ACCOPPIAMENTI

Confezione n° pz 1

Note dove espressamente riportate

- (1) Connessioni elettriche : uscita in commutazione a 2 punti (aperto/chiuso) oppure uscita in continua (0 ÷ 10V)
- (2) Connessioni elettriche : uscita in commutazione a 2 punti (aperto/chiuso)
- (3) Connessioni elettriche : uscita in continua (0 ÷ 10V)