

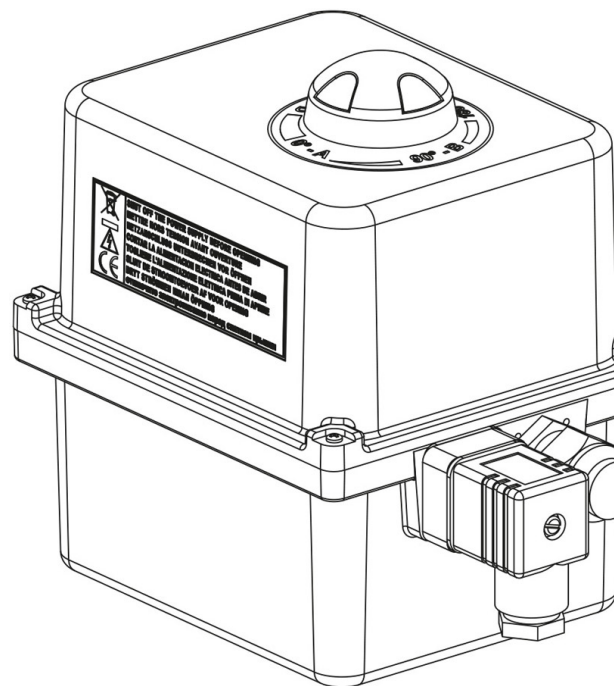
Product Code

**9740/RA2**

Electrical Actuator  
100Nm 24V 50/60Hz

POLYHEDRA

CLASSIC



## Impiego

Il servomotore può essere montato, tramite opportuni adattatori flangiati, ai rubinetti a sfera a due vie e ai rubinetti a sfera a tre vie manuali. Sono montati direttamente sui rubinetti a sfera a tre vie motorizzati. Effettuato questo accoppiamento è possibile operare da remoto sull'apertura/chiusura del rubinetto stesso o in alternativa, escludendo il servomotore, operare in manuale sul rubinetto.

Castel costruisce servomotori con diverse caratteristiche in funzione dell'utilizzo: sono costituiti da una custodia in materiale sintetico autoestinguente che contiene il motore, l'elettronica di comando e disinserzione in funzione della coppia il riduttore a ingranaggi e il sistema di fissaggio autocentrante dell'asta al rubinetto. Nel caso di interruzione dell'alimentazione al servomotore è possibile disinserire il riduttore ad ingranaggi tramite un'apposita leva, permettendo così l'azionamento manuale del rubinetto. Sono inoltre disponibili dei contatti ausiliari in commutazione per la remotizzazione dello stato del rubinetto.

## Dettagli Prodotto

Tensione [V]	24
Frequenza [Hz]	50/60
Potenza [W]	45
Grado di protezione	IP 66
Angolo di manovra	90°
Coppia [Nm]	100
Tempo di marcia [sec]	120

**Temperatura ambiente [°C] min. -10**

**Temperatura ambiente [°C] max. +55**

**Adatto per rubinetto a sfera** vedere gli accoppiamenti indicati nella tabella SCHEMA ACCOPPIAMENTI

**Confezione n° pz** 1

### **Note dove espressamente riportate**

- (1) Connessioni elettriche : uscita in commutazione a 2 punti (aperto/chiuso) oppure uscita in continua (0 ÷ 10V)
- (2) Connessioni elettriche : uscita in commutazione a 2 punti (aperto/chiuso)
- (3) Connessioni elettriche : uscita in continua (0 ÷ 10V)