

Product Code

**9720/RA6**

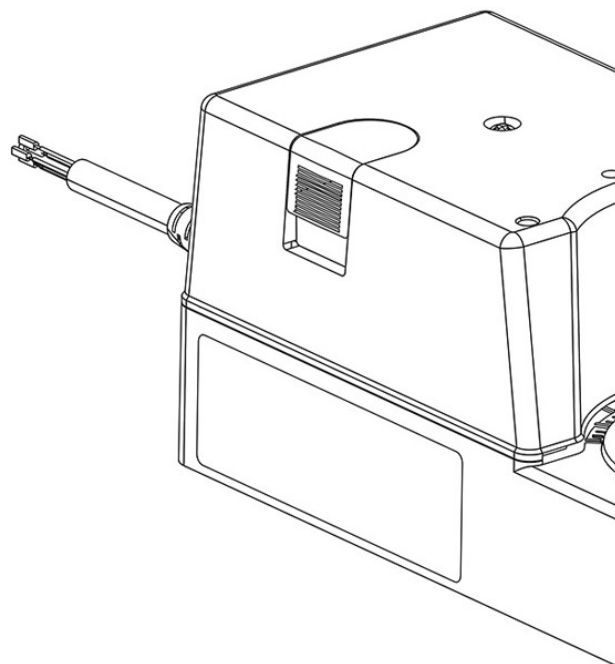
Electrical Actuator  
30Nm 230V 50Hz

GO GREEN

STABILITÀ INFORMATICA

POLYHEDRA

CLASSIC



## Impiego

Il servomotore può essere montato, tramite opportuni adattatori flangiati, ai rubinetti a sfera a due vie e ai rubinetti a sfera a tre vie manuali. Sono montati direttamente sui rubinetti a sfera a tre vie motorizzati. Effettuato questo accoppiamento è possibile operare da remoto sull'apertura/chiusura del rubinetto stesso o in alternativa, escludendo il servomotore, operare in manuale sul rubinetto.

Castel costruisce servomotori con diverse caratteristiche in funzione dell'utilizzo: sono costituiti da una custodia in materiale sintetico autoestinguente che contiene il motore, l'elettronica di comando e disinserzione in funzione della coppia il riduttore a ingranaggi e il sistema di fissaggio autocentrante della asta al rubinetto. Nel caso di interruzione dell'alimentazione al servomotore è possibile disinserire il riduttore ad ingranaggi tramite un'apposita leva, permettendo così l'azionamento manuale del rubinetto.

Sono inoltre disponibili dei contatti ausiliari in commutazione per la remotizzazione dello stato del rubinetto.

## Dettagli Prodotto

<b>Tensione [V]</b>	230
<b>Frequenza [Hz]</b>	50/60
<b>Potenza [W]</b>	3,7
<b>Grado di protezione</b>	IP 43
<b>Angolo di manovra</b>	90°

<b>Coppia [Nm]</b>	30
<b>Tempo di marcia [sec]</b>	120
<b>Temperatura ambiente [°C] min.</b>	-20
<b>Temperatura ambiente [°C] max.</b>	+50
<b>Adatto per rubinetto a sfera</b>	vedere gli accoppiamenti indicati nella tabella SCHEMA ACCOPPIAMENTI
<b>Confezione n° pz</b>	1

### Note dove espressamente riportate

- (1) Connessioni elettriche : uscita in commutazione a 2 punti (aperto/chiuso) oppure uscita in continua (0 ÷ 10V)
- (2) Connessioni elettriche : uscita in commutazione a 2 punti (aperto/chiuso)
- (3) Connessioni elettriche : uscita in continua (0 ÷ 10V)