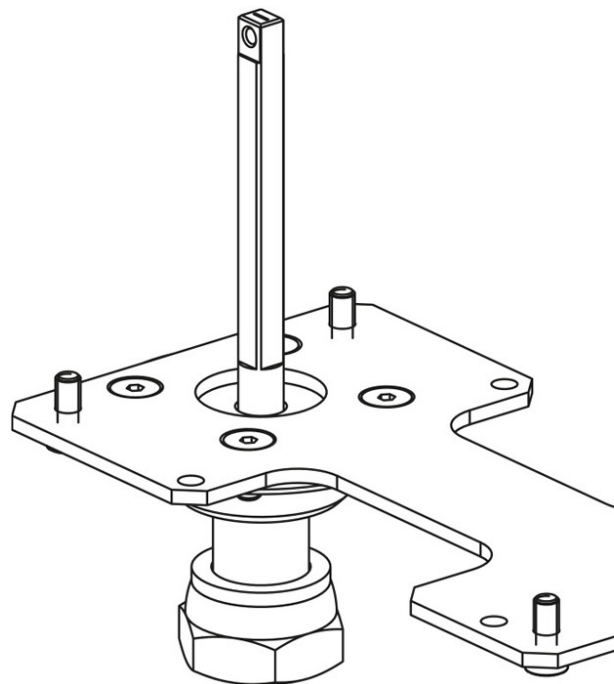


Product Code

9901/X57

Actuator Adapter

-



Impiego

Gli adattatori flangiati sono realizzati da Castel per accoppiare gli attuatori ai rubinetti a sfera a 2 vie o a rubinetti a sfera a 3 vie manuali consentendo successivamente la conversione di un rubinetto manuale ad uno motorizzato.

Dettagli Prodotto

Confezione n° pz 1

Note dove espressamente riportate

vedere gli accoppiamenti indicati nella tabella SCHEMA ACCOPPIAMENTI