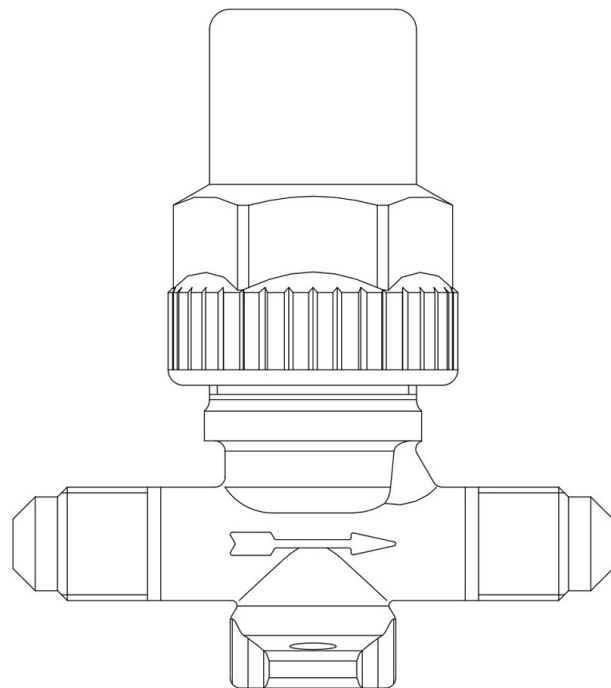


Product Code

6012E/X02

Two Ways Hermetic Valve CO2
1/4"ODS
PS = 140



Impiego

Rubinetti a due vie con attacchi a 90°

- Refrigerante CO2 (R744)

Dettagli Prodotto

Attacchi SAE Flare -

Attacchi SAE Flare -

ODS Ø [in.] 1/4"

ODS Ø [in.] 1/4"

Kv [m³/h] 0,27

PS[bar] 140

MWP [psi] (1) 2030

TS[°C] min. -40

TS[°C] max. +150

Confezione n° pz 45

Note dove espressamente riportate

(1): in conformità a omologazione UL