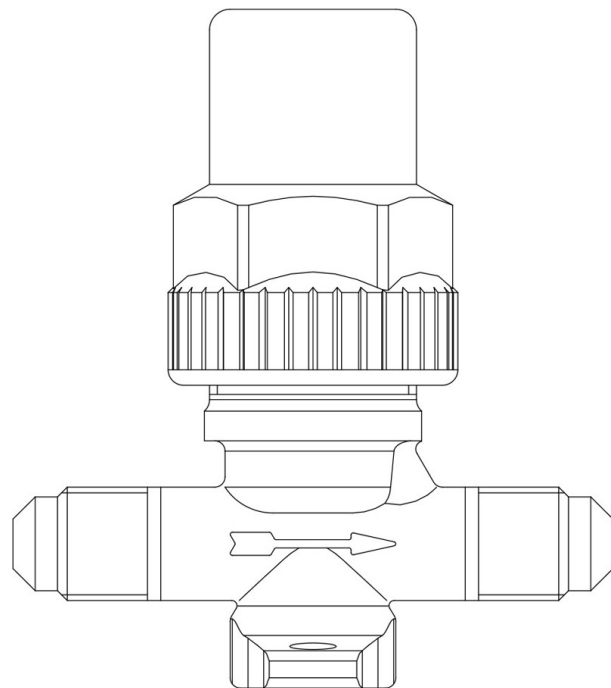


## Product Code

# 6010E/2

Two Ways Hermetic Valve CO2  
1/4"Flare<br>PS = 140 bar



## Impiego

Rubinetti a due vie con attacchi a 90°

- Refrigerante CO2 (R744)

## Dettagli Prodotto

Attacchi SAE Flare 1/4"

Attacchi SAE Flare 1/4"

ODS Ø [in.] -

ODS Ø [in.] -

Kv [m³/h] 0,27

PS[bar] 140

MWP [psi] (1) 2030

TS[°C] min. -40

TS[°C] max. +130

Confezione n° pz 45

## Note dove espressamente riportate

(1): in conformità a omologazione UL