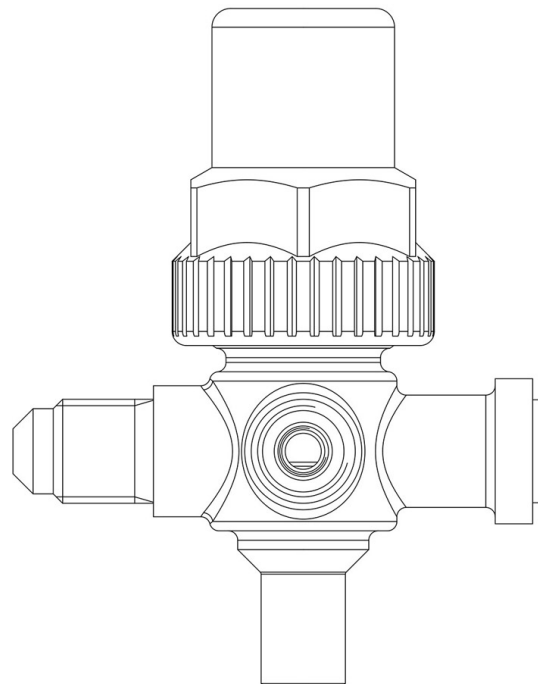


Product Code

6072/23M8

Three Ways Hermetic Valve SX
3/8"Flarex8mm ODS
PS = 45 bar

CLASSIC



Impiego

Accessori per impieghi con i seguenti refrigeranti, classificati A1 secondo la norma ASHRAE 34: 2019:

HCFC (R22)

HFC (R134a, R404A, R407C, R410A, R507)

HFO (R1234ze)

HFO + HFC (R448A, R449A, R450A, R452A, R513A, R515A, R515B)

Dettagli Prodotto

Att. Carica SAE Flare 1/4"

Attacchi SAE Flare 3/8"

Attacchi SAE Flare -

ODS Ø [in.] -

ODS Ø [mm] 8

Kv[m³/h] 1,29

PS[bar] 45

TS[°C] Min -40

TS[°C] Max +110

Confezione n° pz 48

Note dove espressamente riportate

(1): in conformità a omologazione UL, 650psi