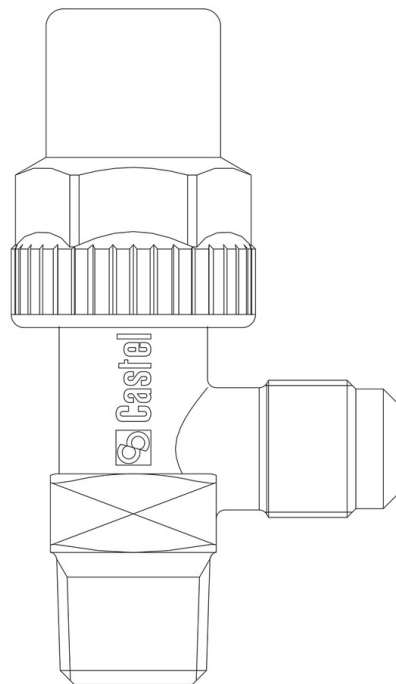


Product Code

6110N/44

Receiver Valve

1/2"Flarex1/2"NPT
PS = 50 bar



Impiego

Accessori per impieghi con i seguenti refrigeranti, classificati A1, A2L, A3 secondo la norma ASHRAE 34: 2019:

HFC (R134A, R32, R404A, R407C, R410A, R507)

HFO (R1234YF, R1234ZE)

HFO + HFC (R448A, R449A, R450A, R452A, R452B, R454A, R454B, R454C, R455A, R513A, R515A, R515B)

HC (R290, R600, R600A, R1270)

Dettagli Prodotto

Att. Carica SAE Flare -

Attacchi SAE Flare 1/2"

Attacchi NPT 1/2"

Kv [m³/h] 3,4

PS [bar] 50

MWP [psi] (2) 725

TS [°C] min. -40

TS [°C] max. +150

Confezione n° pz 20

Note dove espressamente riportate

(1): può essere utilizzato senza guarnizione di rame

(2): in conformità a omologazione UL