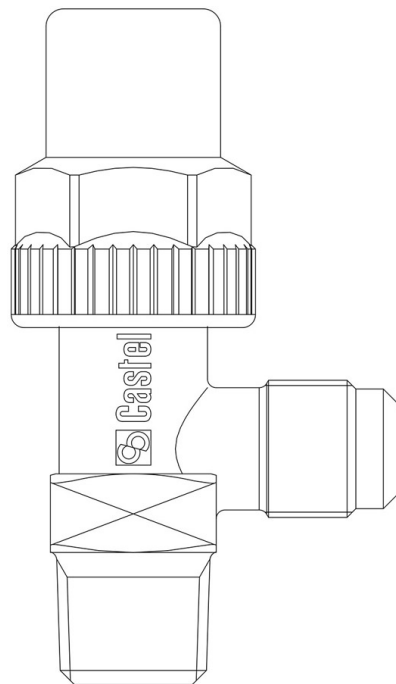


## Product Code

# 6110E/44

Receiver Valve CO2

1/2"FlareX1/2"NPT<br>PS = 140 bar



## Impiego

Accessori per impieghi con refrigerante R744.

## Dettagli Prodotto

Attacchi SAE Flare -

Attacchi SAE Flare 1/2"

NPT 1/2"

Kv [m³/h] 3,4

PS [bar] 140

MWP [psi] (3) 2030

TS [°C] min. -40

TS [°C] max. +130

Confezione n° pz 20

## Note dove espressamente riportate

(1): inclusa una guarnizione troncoconica 7580/2

(2): può essere installato senza guarnizione

(3): in conformità a omologazione UL