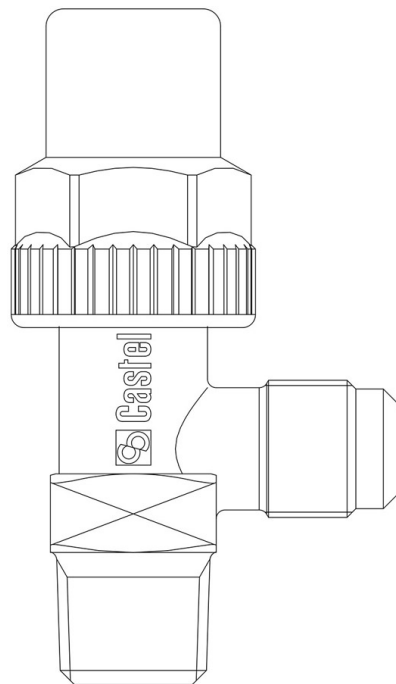


Product Code

6110E/22

Receiver Valve CO2

1/4"FlareX1/4"NPT
PS = 140 bar



Impiego

Accessori per impieghi con refrigerante R744.

Dettagli Prodotto

Attacchi SAE Flare -

Attacchi SAE Flare 1/4"

NPT 1/4"

Kv [m³/h] 0,44

PS [bar] 140

MWP [psi] (3) 2030

TS [°C] min. -40

TS [°C] max. +130

Confezione n° pz 90

Note dove espressamente riportate

(1): inclusa una guarnizione troncoconica 7580/2

(2): può essere installato senza guarnizione

(3): in conformità a omologazione UL