

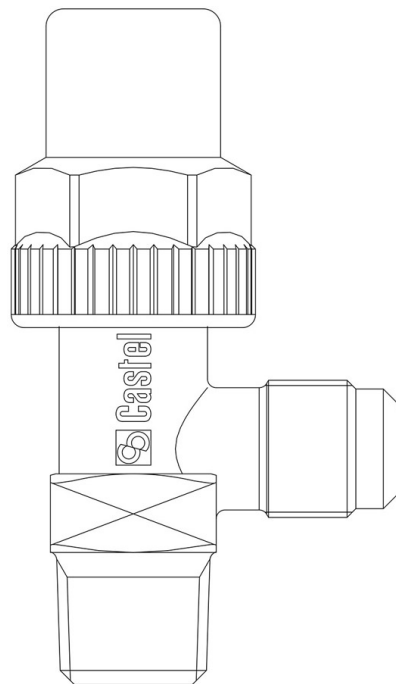
Product Code

6110/32

Receiver Valve

3/8"Flarex1/4"NPT
PS = 45 bar

CLASSIC



Impiego

Accessori per impieghi con i seguenti refrigeranti, classificati A1 secondo la norma ASHRAE 34: 2019:

HCFC (R22)

HFC (R134a, R404A, R407C, R410A, R507)

HFO (R1234ze)

HFO + HFC (R448A, R449A, R450A, R452A, R513A, R515A, R515B)

Dettagli Prodotto

Att. Carica SAE Flare -

Attacchi SAE Flare 3/8"

Attacchi NPT 1/4"

Kv [m³/h] 1,35

PS [bar] 45

MWP [psi] (2) 650

TS [°C] min. -40

TS [°C] max. +130

Confezione n° pz 90

Note dove espressamente riportate

(1): può essere utilizzato senza guarnizione di rame

Castel non si assume alcuna responsabilità per eventuali errori nei cataloghi, opuscoli e altro materiale stampato o indicato nel sito Castel.it. Castel si riserva il diritto di modificare i propri prodotti senza preavviso. Tutti i marchi in questo materiale sono di proprietà di Castel. Tutti i diritti riservati.

Castel assumes no responsibility for any errors in catalogs, brochures and other material printed or indicated on the Castel.it website. Castel reserves the right to modify its products without notice. All trademarks in this material are the property of Castel. All rights reserved.

(2): in conformità a omologazione UL
(3): non omologato UL