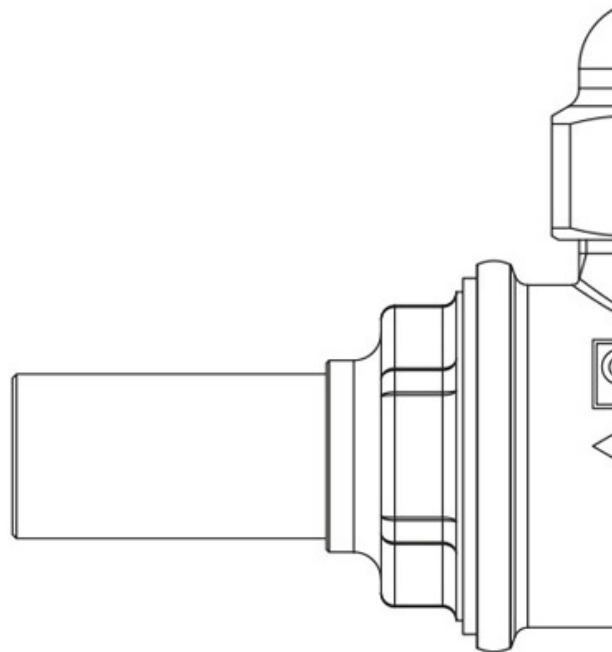


Product Code

6588E/M48

Ball Valve CO2

48mm W
PS = 150 bar - 2176 PSI



Impiego

Accessori per impieghi con refrigerante R744.

Dettagli Prodotto

Attacchi W Ø [mm] 48,3

Foro Sfera Ø [mm] 40

Kv [m³/h] 117

PS [bar] 150

MWP [psi] (1) 2176

TS [°C] min. -40

TS [°C] max. +150

Confezione n° pz 1

Note dove espressamente riportate

(1): in conformità a omologazione UL

NB: disponibili versioni a flusso proporzionale