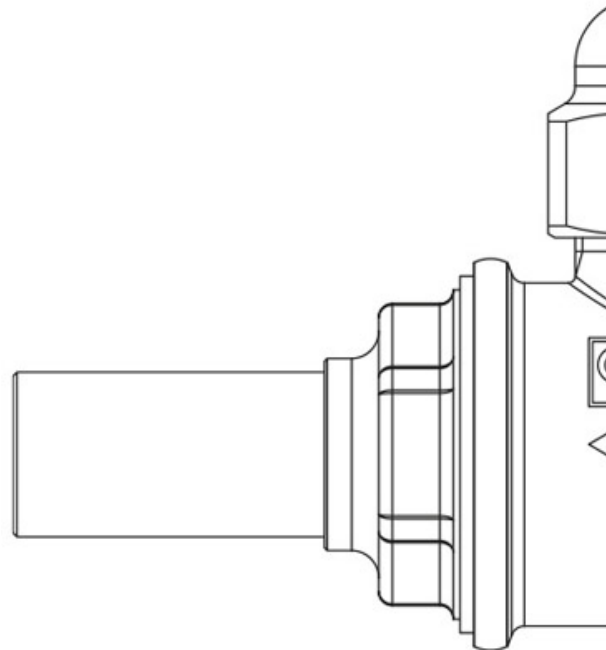


Product Code

6588E/M42A

Ball Valve CO2 Access Port
42mm W
PS = 150 bar - 2176 PSI



Impiego

Accessori per impieghi con refrigerante R744.

Dettagli Prodotto

Attacchi W Ø [mm]	42
Foro Sfera Ø [mm]	40
Kv [m ³ /h]	117
PS [bar]	150
MWP [psi] (1)	2176
TS [°C] min.	-40
TS [°C] max.	+150
Confezione n° pz	6

Note dove espressamente riportate

(1): in conformità a omologazione UL

NB: disponibili versioni a flusso proporzionale