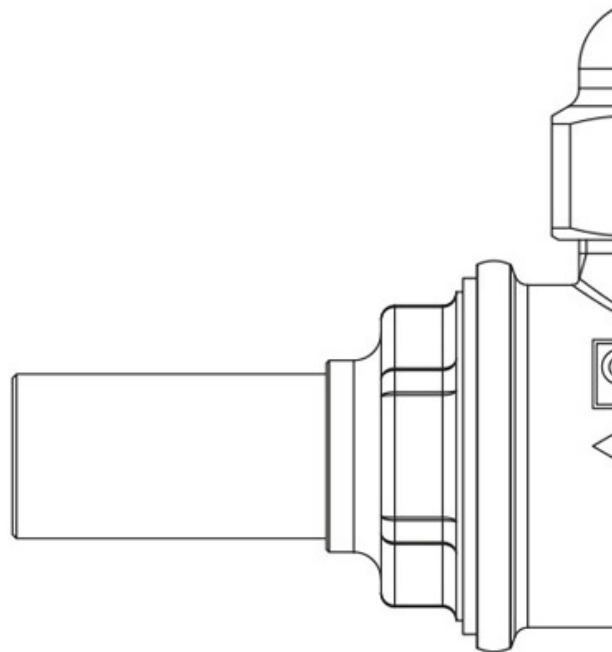


## Product Code

# 6588E/M35

Ball Valve CO2

35mm W<br>PS = 150 bar - 2176 PSI



## Impiego

Accessori per impieghi con refrigerante R744.

## Dettagli Prodotto

Attacchi W Ø [mm] 35

Foro Sfera Ø [mm] 32

Kv [m<sup>3</sup>/h] 86

PS [bar] 150

MWP [psi] (1) 2176

TS [°C] min. -40

TS [°C] max. +150

Confezione n° pz 6

## Note dove espressamente riportate

(1): in conformità a omologazione UL

NB: disponibili versioni a flusso proporzionale