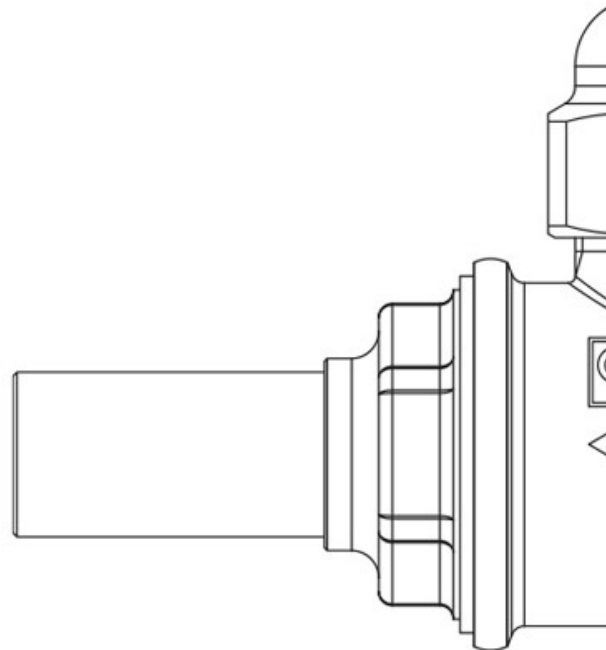


Product Code

6588E/M22A

Ball Valve CO2 Access Port
22mm W
PS = 150 bar - 2176 PSI



Impiego

Accessori per impieghi con refrigerante R744.

Dettagli Prodotto

| | |
|------------------------|------|
| Attacchi W Ø [mm] | 22 |
| Foro Sfera Ø [mm] | 19 |
| Kv [m ³ /h] | 29 |
| PS [bar] | 150 |
| MWP [psi] (1) | 2176 |
| TS [°C] min. | -40 |
| TS [°C] max. | +150 |
| Confezione n° pz | 15 |

Note dove espressamente riportate

(1): in conformità a omologazione UL

NB: disponibili versioni a flusso proporzionale