

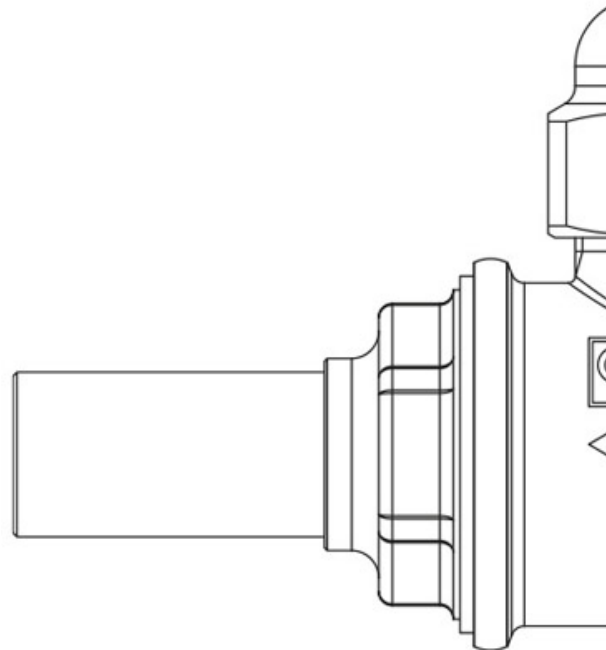
## Product Code

# 6588E/M16A

Ball Valve CO2 Access Port  
16mm W  
PS = 150 bar - 2176 PSI

**GO GREEN**

R744 • NATURAL REFRIGERANT



## Impiego

Accessori per impieghi con refrigerante R744.

## Dettagli Prodotto

Attacchi W Ø [mm]	16
Foro Sfera Ø [mm]	15
Kv [m <sup>3</sup> /h]	17
PS [bar]	150
MWP [psi] (1)	2176
TS [°C] min.	-40
TS [°C] max.	+150
Confezione n° pz	16

## Note dove espressamente riportate

(1): in conformità a omologazione UL

NB: disponibili versioni a flusso proporzionale