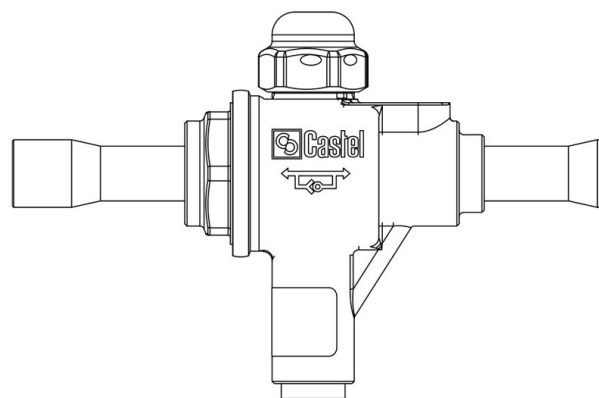


Product Code

6531 E/M12

Ball Valve W/Check Valve CO2



Impiego

Accessori per impieghi con refrigerante R744.

Dettagli Prodotto

Attacchi ODS Ø [in.]	-
Attacchi ODS Ø [mm]	12
Foro Sfera Ø [mm]	15
Kv [m ³ /h]	5
PS [bar]	90
MWP [psi] (1)	1305
TS [°C] min.	-40
TS [°C] max.	+150
Confezione n° pz	24

Note dove espressamente riportate

(1): in conformità a omologazione UL

Bypass MinOPD = 0,1bar

Bypass Kv = 0,14m³/h