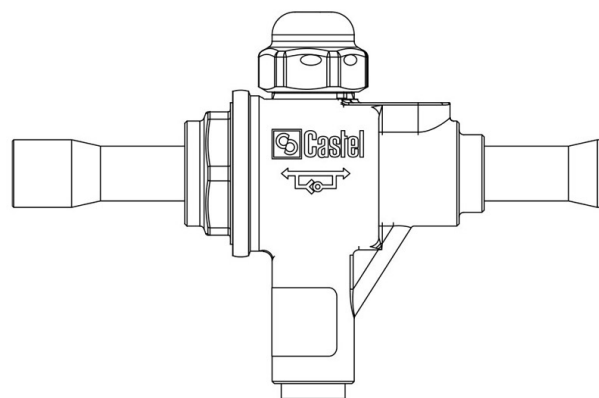


Product Code

**6531 E/M10**

Ball Valve W/Check Valve CO2



### Impiego

Accessori per impieghi con refrigerante R744.

### Dettagli Prodotto

Attacchi ODS Ø [in.]	-
Attacchi ODS Ø [mm]	10
Foro Sfera Ø [mm]	15
Kv [m <sup>3</sup> /h]	3
PS [bar]	90
MWP [psi] (1)	1305
TS [°C] min.	-40
TS [°C] max.	+150
Confezione n° pz	24

### Note dove espressamente riportate

(1): in conformità a omologazione UL

Bypass MinOPD = 0,1bar

Bypass Kv = 0,14m<sup>3</sup>/h