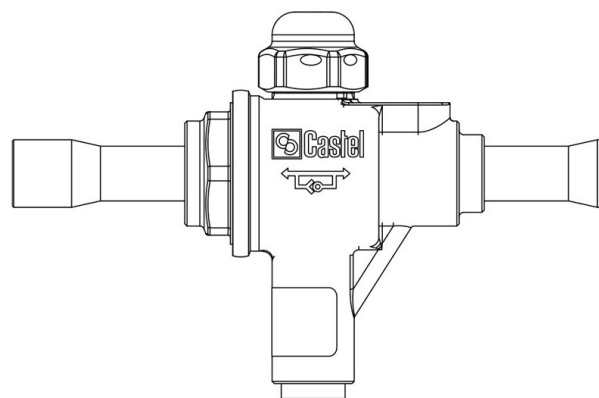


Product Code

6531 E/9

Ball Valve W/Check Valve CO2



Impiego

Accessori per impieghi con refrigerante R744.

Dettagli Prodotto

Attacchi ODS Ø [in.] 1.1/8"

Attacchi ODS Ø [mm] -

Foro Sfera Ø [mm] 19

Kv [m³/h] 29

PS [bar] 90

MWP [psi] (1) 1305

TS [°C] min. -40

TS [°C] max. +150

Confezione n° pz 8

Note dove espressamente riportate

(1): in conformità a omologazione UL

Bypass MinOPD = 0,1bar

Bypass Kv = 0,14m³/h