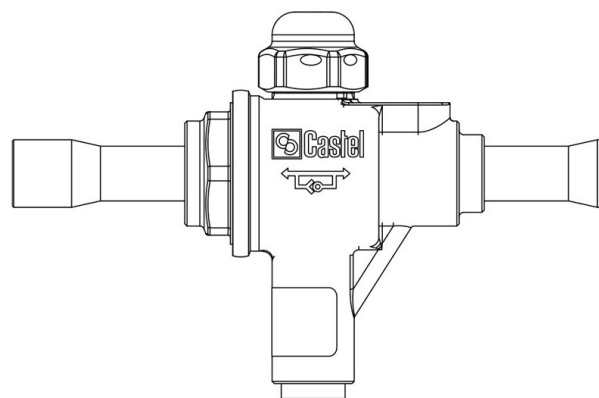


Product Code

**6531 E/6**

Ball Valve W/Check Valve CO2



### Impiego

Accessori per impieghi con refrigerante R744.

### Dettagli Prodotto

Attacchi ODS Ø [in.] 3/4"

Attacchi ODS Ø [mm] -

Foro Sfera Ø [mm] 15

Kv [m<sup>3</sup>/h] 17

PS [bar] 90

MWP [psi] (1) 1305

TS [°C] min. -40

TS [°C] max. +150

Confezione n° pz 16

### Note dove espressamente riportate

(1): in conformità a omologazione UL

Bypass MinOPD = 0,1bar

Bypass Kv = 0,14m<sup>3</sup>/h