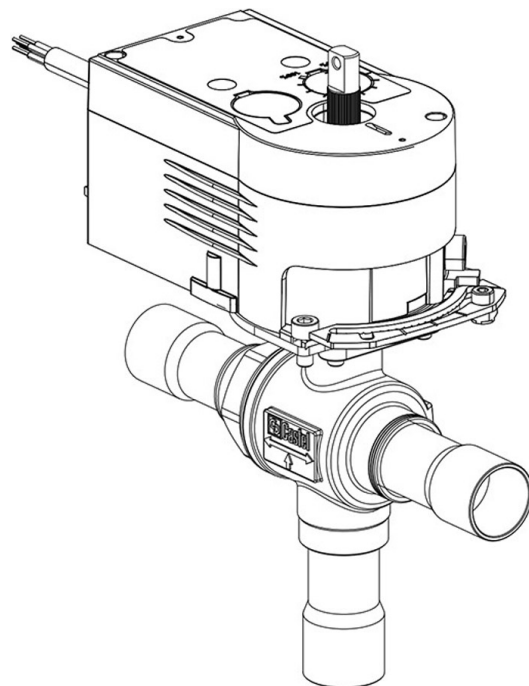


Product Code

6690NM/9A2

3-Ways Motorized Ball Valve Polyhedra
1.1/8" ODS
 PS = 50 bar



Impiego

Accessori per impieghi con i seguenti refrigeranti, classificati A1, A2L, A3 secondo la norma ASHRAE 34: 2019:

HFC (R134A, R32, R404A, R407C, R410A, R507)

HFO (R1234YF, R1234ZE)

HFO + HFC (R448A, R449A, R450A, R452A, R452B, R454A, R454B, R454C, R455A, R513A, R515A, R515B)

HC (R290, R600, R600A, R1270)

Dettagli Prodotto

N° catalogo (1) 6690NM/9A2

N° catalogo (1)

Attacchi ODS Ø [in.] 1.1/8"

Attacchi ODS Ø [mm]

P/N Servomotore 9700/RA2

Coppia [Nm] 10

Foro Sfera Ø [mm] 24

Kv [m³/h] 15,9

PS [bar] 50

TS [°C] min. -40

TS [°C] max. +150

Confezione n° pz 1

Castel non si assume alcuna responsabilità per eventuali errori nei cataloghi, opuscoli e altro materiale stampato o indicato nel sito Castel.it. Castel si riserva il diritto di modificare i propri prodotti senza preavviso. Tutti i marchi in questo materiale sono di proprietà di Castel. Tutti i diritti riservati.

Castel assumes no responsibility for any errors in catalogs, brochures and other material printed or indicated on the Castel.it website. Castel reserves the right to modify its products without notice. All trademarks in this material are the property of Castel. All rights reserved.

Note dove espressamente riportate

NB: disponibili versioni a flusso proporzionale

(1): completo di servomotore e piastra di montaggio