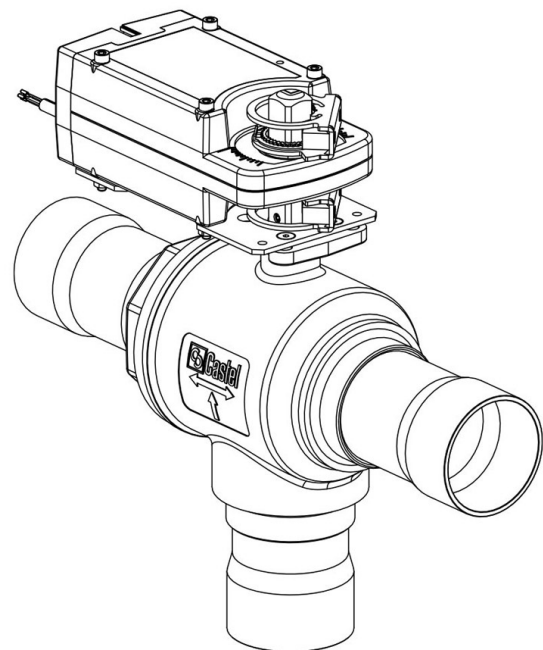


Product Code

**6690NM/21A2**

3-Ways Motorized Ball Valve-CO2



### Impiego

Accessori per impieghi con i seguenti refrigeranti, classificati A1, A2L, A3 secondo la norma ASHRAE 34: 2019:

HFC (R134A, R32, R404A, R407C, R410A, R507)

HFO (R1234YF, R1234ZE)

HFO + HFC (R448A, R449A, R450A, R452A, R452B, R454A, R454B, R454C, R455A, R513A, R515A, R515B)

HC (R290, R600, R600A, R1270)

### Dettagli Prodotto

N° catalogo (1) 6690NM/21A2

N° catalogo (1)

Attacchi ODS Ø [in.] 2.5/8"

Attacchi ODS Ø [mm] -

P/N Servomotore 9730/RA2

Coppia [Nm] 60

Foro Sfera Ø [mm] 55

Kv [m<sup>3</sup>/h] 83,0

PS [bar] 50

TS [°C] min. -40

TS [°C] max. +150

Confezione n° pz 1

## Note dove espressamente riportate

NB: disponibili versioni a flusso proporzionale

(1): completo di servomotore e piastra di montaggio