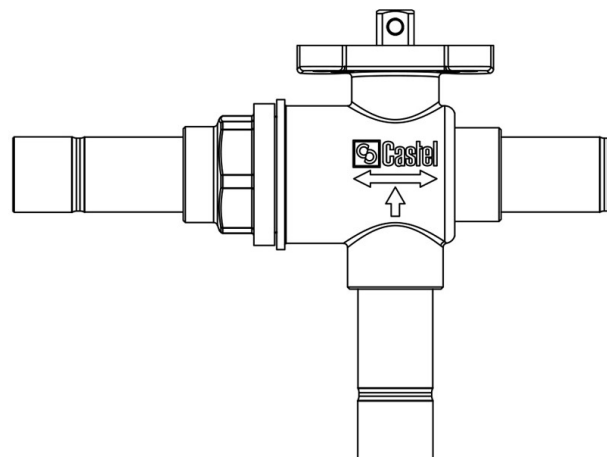


Product Code

6690NB/M18

Ways Valves to be motorized
18mm ODS
PS = 50 bar



Impiego

Accessori per impieghi con i seguenti refrigeranti, classificati A1, A2L, A3 secondo la norma ASHRAE 34: 2019:

HFC (R134A, R32, R404A, R407C, R410A, R507)

HFO (R1234YF, R1234ZE)

HFO + HFC (R448A, R449A, R450A, R452A, R452B, R454A, R454B, R454C, R455A, R513A, R515A, R515B)

HC (R290, R600, R600A, R1270)

Dettagli Prodotto

N° catalogo (1) 6690NB/M18

Attacchi ODS Ø [in.] -

Attacchi ODS Ø [mm] 18

Foro Sfera Ø [mm] 13,5

Kv [m³/h] 4,6

PS [bar] 50

MWP [psi] (2) 725

TS [°C] min -40

TS [°C] max +150

Confezione n° pz 1

Note dove espressamente riportate

NB: disponibili versioni a flusso proporzionale

- (1): completo di adattatore per servomotori con flangia di fissaggio ISO
- (2): in conformità a omologazione UL
- (3): non omologato UL
- (4): in corso di omologazione UL