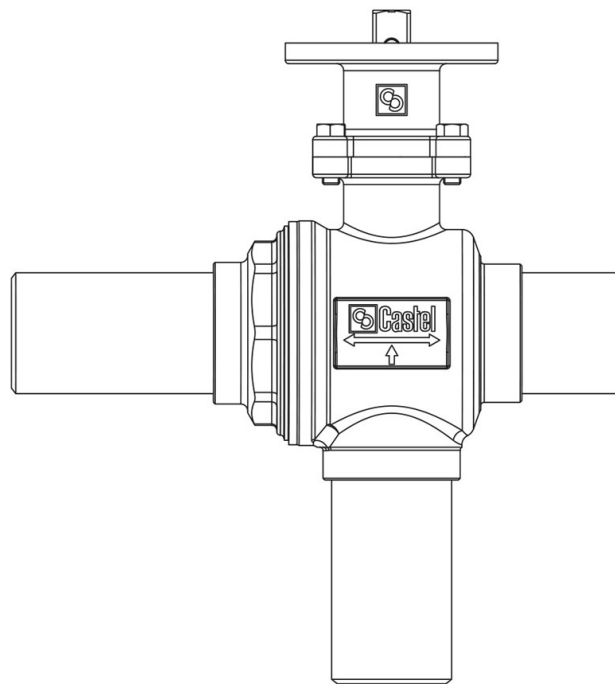


Product Code

6698EB/M10

3-Ways Valves to be motorized CO2
10mm ODS
PS = 140 bar



Impiego

Accessori per impieghi con refrigerante R744.

Dettagli Prodotto

N° catalogo (1) 6698EB/M10

Ø [mm]

Attacchi ODS Ø [in.]

-

Attacchi W Ø [mm]

10

Foro Sfera Ø [mm]

13,5

Kv [m³/h]

4,6

PS [bar]

140

MWP [psi] (2)

TS [°C] min.

-40

TS [°C] max.

+150

Confezione n° pz

1

Note dove espressamente riportate

NB: disponibili versioni a flusso proporzionale

(1): completo di adattatore per servomotori con flangia di fissaggio ISO

(2): in conformità a omologazione UL

(3): non omologato UL

(4): in corso di omologazione UL

Castel non si assume alcuna responsabilità per eventuali errori nei cataloghi, opuscoli e altro materiale stampato o indicato nel sito Castel.it. Castel si riserva il diritto di modificare i propri prodotti senza preavviso. Tutti i marchi in questo materiale sono di proprietà di Castel. Tutti i diritti riservati.

Castel assumes no responsibility for any errors in catalogs, brochures and other material printed or indicated on the Castel.it website. Castel reserves the right to modify its products without notice. All trademarks in this material are the property of Castel. All rights reserved.