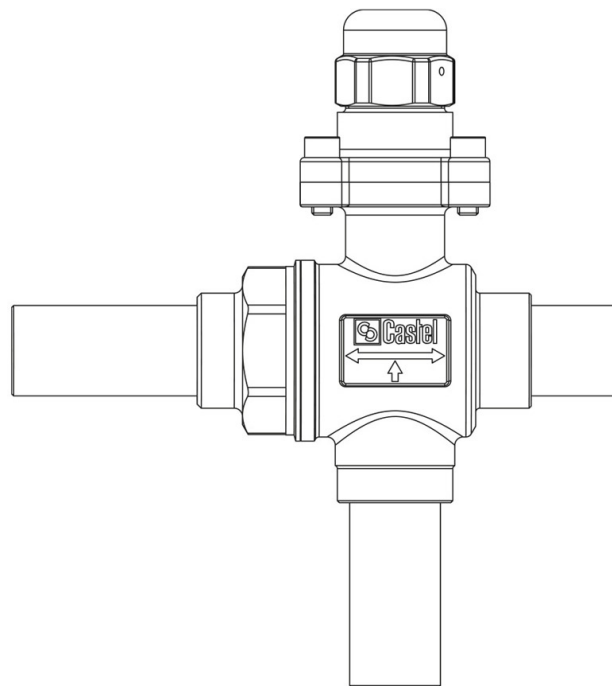


Product Code

6698E/M22

3-Ways Manual Ball Valve CO2
22mm W
PS = 140 bar



Impiego

Accessori per impieghi con refrigerante R744.

Dettagli Prodotto

Attacchi ODS [mm]	22
Kv [m ³ /h]	10,7
PS [bar]	140
MWP [psi] (1)	2030
TS[°C] min.	-40
TS[°C] max.	+150
Confezione n° pz	1

Note dove espressamente riportate

NB: disponibili versioni a flusso proporzionale

(1): in conformità a omologazione UL

(2): non omologato UL

(3): in corso di omologazione UL