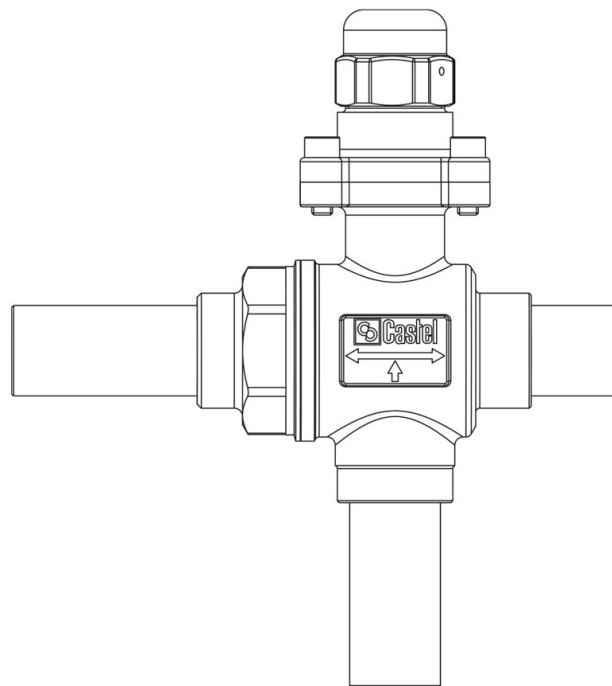


## Product Code

# 6698E/M12

3-Ways Manual Ball Valve CO2  
12mm W<br>PS = 140 bar



## Impiego

Accessori per impieghi con refrigerante R744.

## Dettagli Prodotto

Attacchi ODS [mm]	12
Kv [m <sup>3</sup> /h]	4,6
PS [bar]	140
MWP [psi] (1)	2030
TS[°C] min.	-40
TS[°C] max.	+150
Confezione n° pz	1

## Note dove espressamente riportate

NB: disponibili versioni a flusso proporzionale

(1): in conformità a omologazione UL

(2): non omologato UL

(3): in corso di omologazione UL