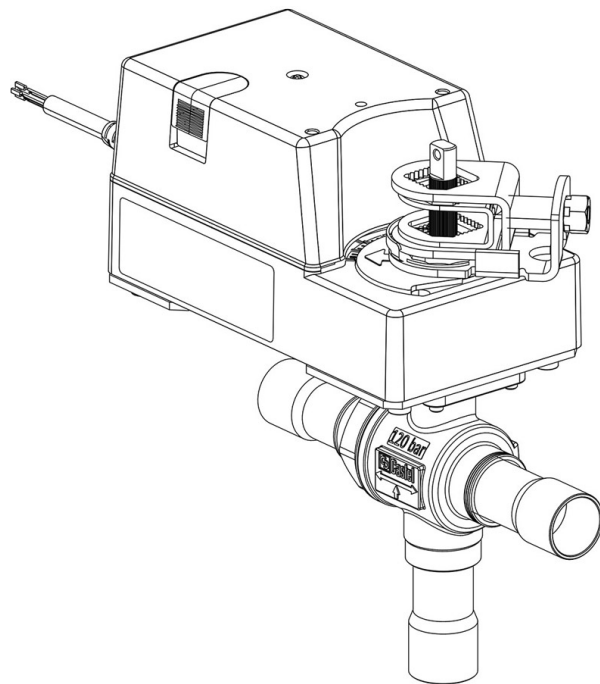


Product Code

6697EM/17A2

3-Ways Motorized Ball Valve-CO2



Impiego

Accessori per impieghi con refrigerante R744.

Dettagli Prodotto

N° catalogo (1) 6697EM/17A2

Attacchi ODS Ø [in.] 2.1/8"

Attacchi ODS Ø [mm] 54

P/N Servomotore 9730/RA2

Coppia [Nm] 60

Foro Sfera Ø [mm] 48

Kv [m³/h] 63,0

PS [bar] 130

TS [°C] min. -40

TS [°C] max. +150

Confezione n° pz 1

Note dove espressamente riportate

(1): completo di servomotore e piastra di montaggio

NB: disponibili versioni a flusso proporzionale