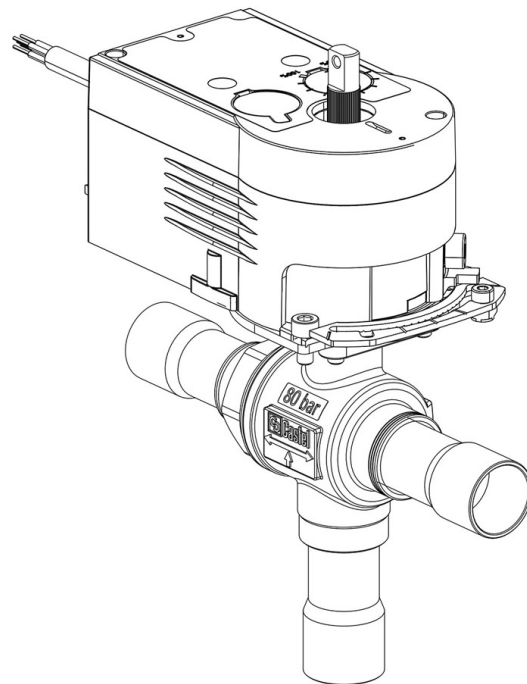


## Product Code

# 6690EM/M12A2

12mm ODS 24V

12mm ODS 24V<br>PS = 80 bar



## Impiego

Accessori per impieghi con refrigerante R744.

## Dettagli Prodotto

N° catalogo (1) 6690EM/M12A2

Attacchi ODS Ø [in.] -

Attacchi ODS Ø [mm] 12

P/N Servomotore 9700/RA2

Coppia [Nm] 10

Foro Sfera Ø [mm] 13,5

Kv [m<sup>3</sup>/h] 4,6

PS [bar] 80

TS [°C] min. -40

TS [°C] max. +150

Confezione n° pz 1

## Note dove espressamente riportate

(1): completo di servomotore e piastra di montaggio

NB: disponibili versioni a flusso proporzionale