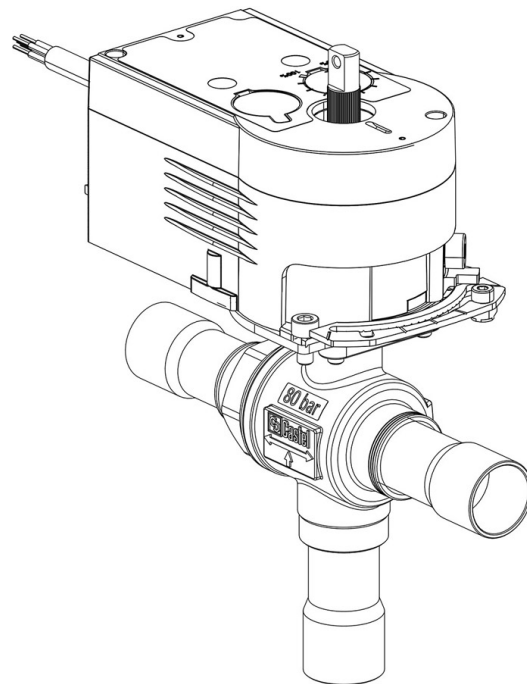


Product Code

6690EM/M10A6

3-Ways Motorized Ball Valve-CO2
10mm ODS 230V
PS = 80 bar



Impiego

Accessori per impieghi con refrigerante R744.

Dettagli Prodotto

N° catalogo (1) 6690EM/M10A6

Attacchi ODS Ø [in.] -

Attacchi ODS Ø [mm] 10

P/N Servomotore 9700/RA6

Coppia [Nm] 10

Foro Sfera Ø [mm] 13,5

Kv [m³/h] 4,6

PS [bar] 80

TS [°C] min. -40

TS [°C] max. +150

Confezione n° pz 1

Note dove espressamente riportate

(1): completo di servomotore e piastra di montaggio

NB: disponibili versioni a flusso proporzionale